

C.d.L. in Ingegneria Industriale

Prova scritta di ELETTROTECNICA del 28-04-2026

1. Si calcoli la corrente $i_L(t)$ della rete elettrica di figura 1 per $t \geq 0$ s, sapendo che detta rete si trovava a regime prima dell'apertura dell'interruttore K , la quale avviene al tempo $t = 0$ s.

$$R = 1 \Omega, g_m = 2 S, L = \frac{2}{3} H, C = 1 F, i_g(t) = 3 A.$$

$$\left\{ i_L(t) = 2 e^{-3t} - \frac{3}{2} e^{-2t} - \frac{3}{2} A \quad [v_C(t) = 0 e^{-3t} + \frac{1}{2} e^{-2t} - \frac{3}{2} V] \right\}$$

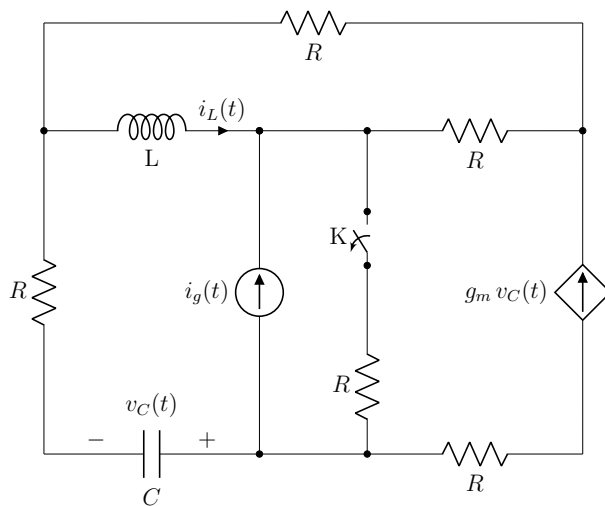


Figura 1.

2. Nella rete in regime sinusoidale di figura 2, si determinino il valore dell'impedenza \dot{Z} affinché sia massima la potenza attiva da essa assorbita, nonché il valore di detta potenza.

$$R_1 = R_2 = 1 \Omega, R_3 = \frac{3}{5} \Omega, X_{L1} = 1 \Omega, X_{L2} = 2 \Omega, X_M = 1 \Omega,$$

$$X_C = -1 \Omega, \alpha = 2, \dot{V}_g = 5 \cdot (7 + i) V.$$

$$\left\{ \dot{Z} = \frac{1}{5}(1 - i) \Omega, P_{RMS} = 3125 W, [\dot{V}_{Th} = 50 + i0 V] \right\}$$

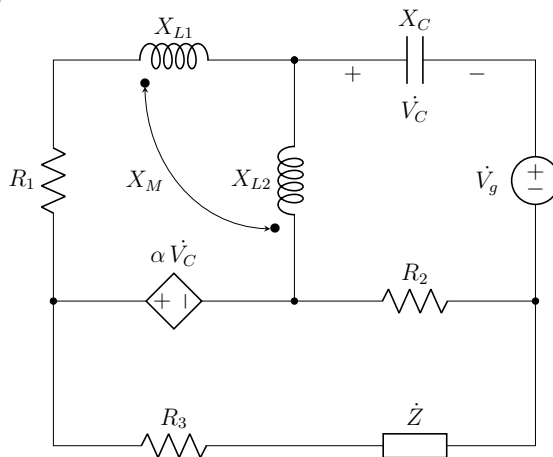


Figura 2.