

C.d.L. in Ingegneria Industriale

Prova scritta di ELETTRTECNICA del 26-01-2026

1. Si calcoli la corrente $i_L(t)$ della rete elettrica di figura 1 per $t \geq 0$ s, sapendo che detta rete si trovava a regime prima dell'apertura dell'interruttore K_1 e della contemporanea chiusura dell'interruttore K_2 , le quali avvengono al tempo $t = 0$ s.

$$R = 1 \Omega, \alpha = \frac{3}{2}, L = \frac{2}{3} \text{ H}, C = \frac{1}{4} \text{ F}, i_g(t) = 1 \text{ A}, v_g(t) = 3 \text{ V}.$$

$$\left\{ i_L(t) = \frac{9}{2} e^{-2t} - 5 e^{-3t} - \frac{7}{2} \text{ A} \quad [v_C(t) = -2 e^{-2t} + 0 e^{-3t} + 4 \text{ V}] \right\}$$

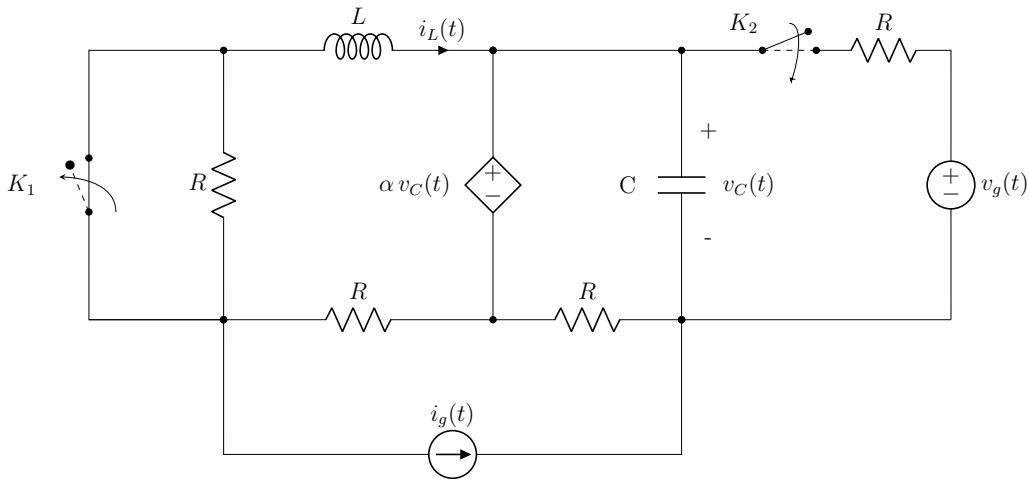


Figura 1.

2. Nella rete in regime sinusoidale di figura 2, si determinino il valore dell'impedenza \dot{Z} affinché sia massima la potenza attiva da essa assorbita, nonché il valore di detta potenza.

$$R_1 = 1 \Omega, R_2 = 2 \Omega, X_{L1} = 4 \Omega, X_{L2} = 1 \Omega, X_M = 1 \Omega,$$

$$X_C = -1 \Omega, \alpha = 1, \dot{I}_g = 5(1 - j3) \text{ A}.$$

$$\left\{ \dot{Z} = \frac{1}{5}(2 + j9) \Omega, P_{RMS} = 250 \text{ W}, [\dot{V}_{Th} = 20 + j0 \text{ V}] \right\}$$

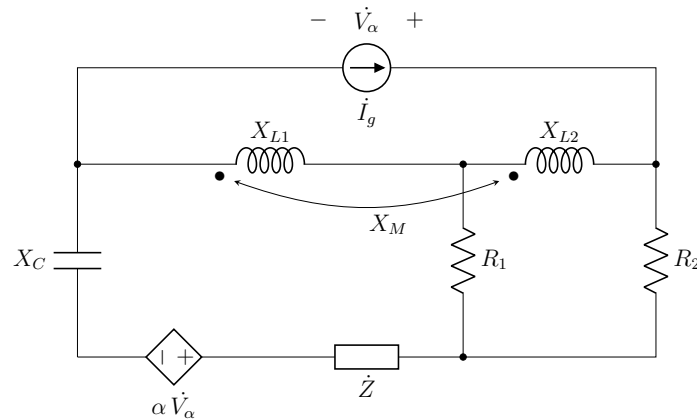


Figura 2.