

## C.d.L. in Ingegneria Industriale

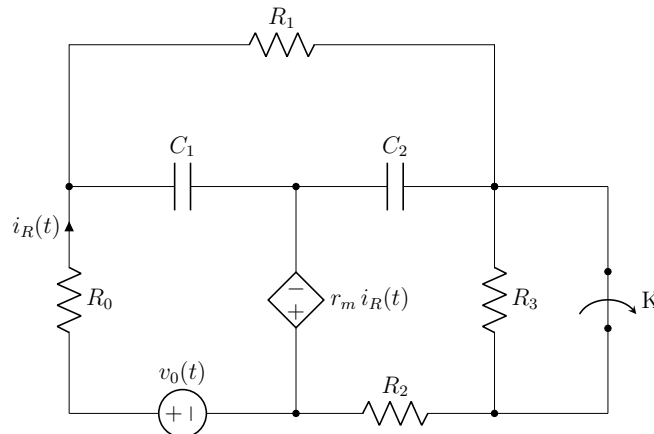
Prova scritta di ELETTRTECNICA del 10-07-2025

1. Si calcoli la corrente  $i_R(t)$  della rete elettrica di figura 1 per  $t \geq 0$  s, sapendo che detta rete si trovava a regime prima dell'apertura dell'interruttore  $K$ , la quale avviene al tempo  $t = 0$  s.

$$R_0 = R_1 = R_2 = R_3 = 5 \Omega, r_m = \frac{15}{4} \Omega, C_1 = \frac{1}{3} F, C_2 = \frac{1}{6} F, v_0(t) = 240 V.$$

$$\left\{ i_R(t) = (4 + 9.6 t) e^{-2.4 t} + 12 A \right.$$

$$\left. [v_{C_1}(t) = -(5 + 12t) e^{-2.4 t} + 225 V; v_{C_2}(t) = -(25 + 12t) e^{-2.4 t} + 165 V] \right\}$$



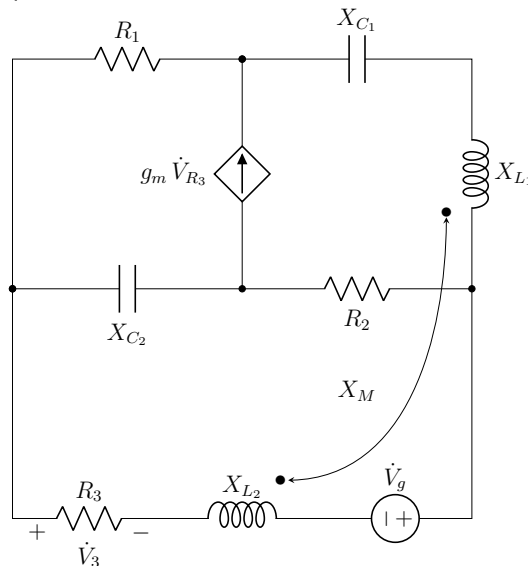
**Figura 1.**

2. Nella rete in regime sinusoidale di figura 2 si determini, adoperando il teorema di Boucherot, il valore della potenza reattiva totale assorbita dagli induttori e dai capacitori presenti in detta rete.

$$R_1 = R_2 = R_3 = \frac{1}{2} \Omega, X_{L_1} = 2 \Omega, X_{L_2} = 1 \Omega, X_M = 1 \Omega,$$

$$X_{C_1} = -2 \Omega, X_{C_2} = -1 \Omega, g_m = 2 S, \dot{V}_g = 4 - i V.$$

$$\left\{ Q = 6 \text{ VAR} [\dot{A}_{V_g} = 5 + j3 \text{ VA}, \dot{A}_{g_m} = 3 + j3 \text{ VA}] \right\}$$



**Figura 2.**