

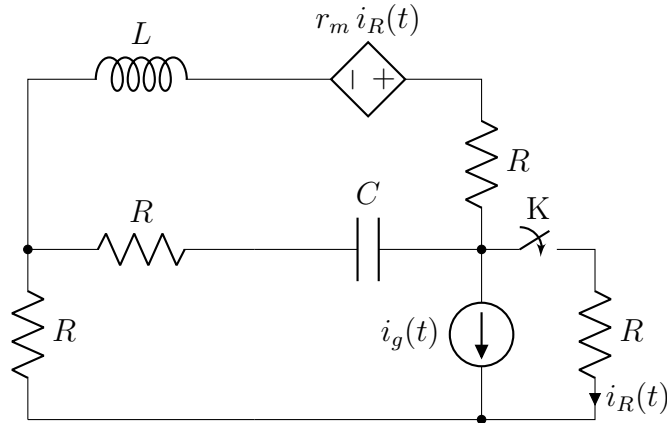
## C.d.L. in Ingegneria Industriale

Prova scritta di ELETTRTECNICA del 20-12-2024

1. Si calcoli la corrente  $i_R(t)$  della rete elettrica di figura 1 per  $t \geq 0$  s, sapendo che detta rete si trovava a regime prima della chiusura dell'interruttore  $K$ , la quale avviene al tempo  $t = 0$  s.

$$R = 2 \Omega, r_m = 4 \Omega, L = 3 H, C = \frac{1}{4} F, i_g(t) = 9 A.$$

$$\left\{ \begin{aligned} i_R(t) &= 4(3 + 2t) e^{-\frac{2}{3}t} - 18 A \\ [v_C(t) &= -12(3 + 4t) e^{-\frac{2}{3}t} + 54 V; i_L(t) = (18 + 0t) e^{-\frac{2}{3}t} - 9 A] \end{aligned} \right\}$$



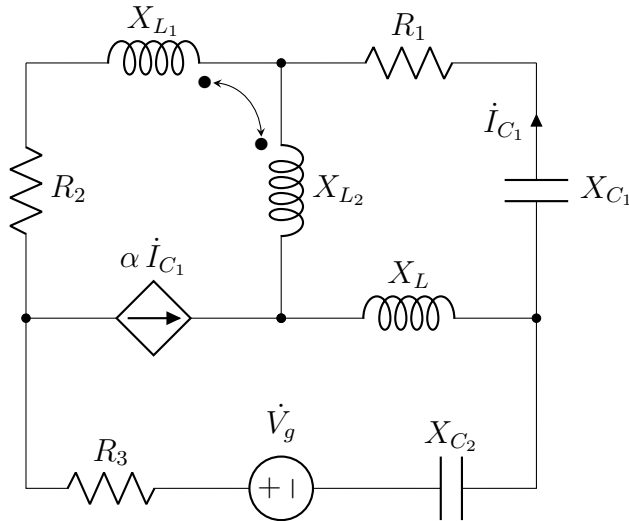
**Figura 1.**

2. Nella rete in regime sinusoidale di figura 2, si determinino i valori delle potenze complesse assorbite dagli induttori accoppiati.

$$R_1 = R_2 = R_3 = 1 \Omega, X_{L1} = 2 \Omega, X_{L2} = 1 \Omega, X_M = 1 \Omega, X_L = 1 \Omega,$$

$$X_{C1} = -2 \Omega, X_{C2} = -1 \Omega, \alpha = 2, \dot{V}_g = i 10 V.$$

$$\left\{ \dot{A}_{L1} = -5 + j35 VA, \dot{A}_{L2} = 5 - j5 VA \right\}$$



**Figura 2.**