

C.d.L. in Ingegneria Industriale

Prova scritta di ELETTROTECNICA del 08-11-2024

- Si calcoli la corrente $i(t)$ della rete elettrica di figura 1 per $t \geq 0$ s, sapendo che detta rete si trovava a regime prima della chiusura dell'interruttore K , la quale avviene al tempo $t = 0$ s.

$$R = 3 \Omega, \alpha = 1, L = 5 H, C = \frac{1}{15} F, v_g(t) = 3 V, i_g(t) = 2 A.$$

$$\left\{ i(t) = \frac{7}{2} e^{-2t} - 4 e^{-3t} - \frac{3}{2} A \quad [v_C(t) = 15e^{-2t} - 15e^{-3t} - 3 V; i_L(t) = \frac{3}{2} e^{-2t} - e^{-3t} - \frac{3}{2} A] \right\}$$

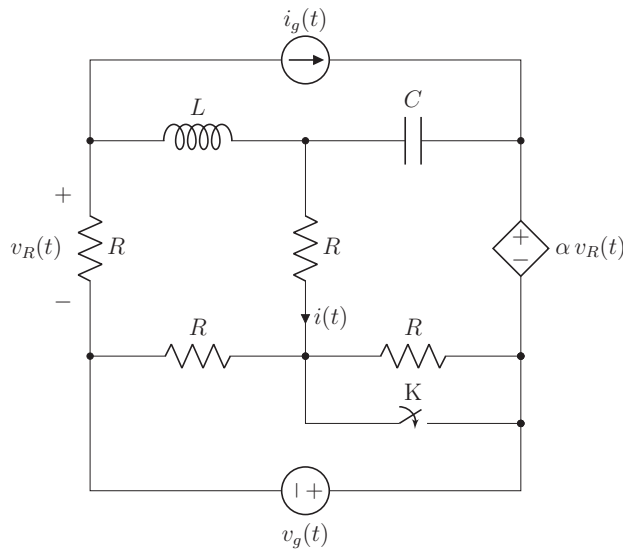


Figura 1.

- Nella rete in regime sinusoidale di figura 2, si determinino il valore dell'impedenza Z affinché sia massima la potenza attiva da essa assorbita, nonché il valore di detta potenza.

$$R_1 = 1 \Omega, R_2 = 2 \Omega, X_{L1} = 1 \Omega, X_{L2} = 2 \Omega, X_M = 1 \Omega,$$

$$X_C = -1 \Omega, \alpha = 4, \dot{I}_g = 18 + j6 A.$$

$$\left\{ \dot{Z} = +\frac{3}{5} - j\frac{2}{5} \Omega, P = 30 W, [\dot{V}_{Th} = -6 - j6 V] \right\}$$

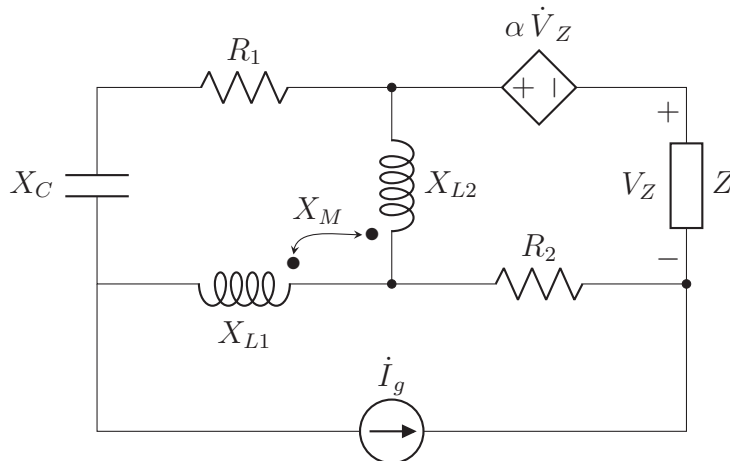


Figura 2.