

C.d.L. in Ingegneria Industriale

Prova scritta di ELETTRTECNICA del 21-02-2024

1. Si calcoli la tensione $v_R(t)$ della rete elettrica di figura 1 per $t \geq 0$ s, sapendo che detta rete si trovava a regime prima della chiusura dell'interruttore K , la quale avviene al tempo $t = 0$ s.

$$R = \frac{1}{6} \Omega, R_0 = \frac{1}{3} \Omega, L_1 = \frac{1}{6} H, L_2 = \frac{1}{9} H, i_g(t) = 33 A, \alpha = \frac{1}{2}.$$

$$\left\{ v_R(t) = \frac{8}{15} e^{-5t} + \frac{2}{3} e^{-2t} - \frac{11}{5} V \quad [i_{L_2}(t) = -\frac{12}{5} e^{-5t} + \frac{3}{2} e^{-2t} - \frac{231}{10} A] \right\}$$

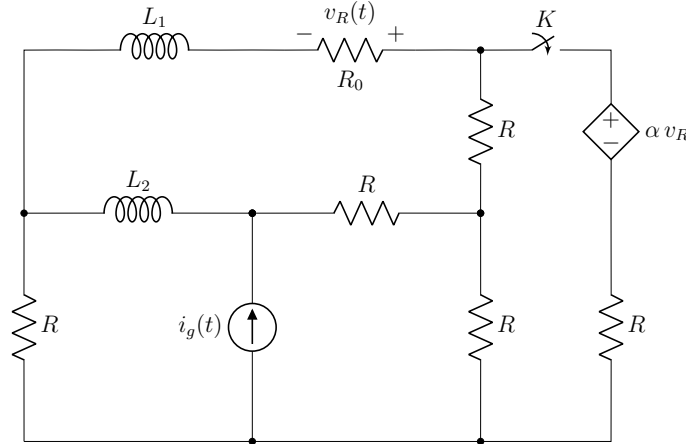


Figura 1.

2. Nella rete in regime sinusoidale di figura 2, si calcoli il valore della resistenza R' affinché sia massima la potenza attiva assorbita da tale resistore, nonché il valore di questa potenza.

$$R = 1 \Omega, X_L = 2 \Omega, X_M = 2 \Omega, X_C = -1 \Omega, \dot{V}_g = -i 10 V, \dot{I}_g = 15 A.$$

$$\left\{ R' = \frac{2\sqrt{5}}{5} \Omega, P = 154.5 W, [\dot{V}_{Th} = 20 V \quad Z_{Th} = \frac{2}{5} - j\frac{4}{5} \Omega] \right\}$$

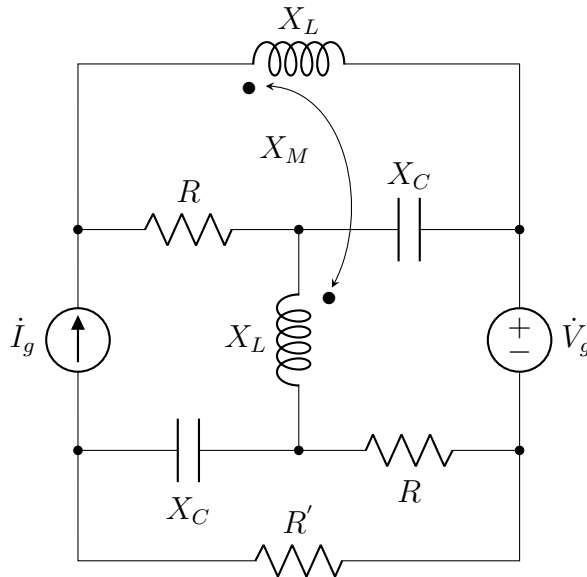


Figura 2.