

C.d.L. in Ingegneria Industriale

Prova scritta di ELETTROTECNICA del 10-11-2023

1. Si calcoli la corrente $i(t)$ della rete elettrica di figura 1 per $t \geq 0$ s, sapendo che detta rete si trovava a regime prima della chiusura dell'interruttore K , la quale avviene al tempo $t = 0$ s.

$$R = 3/2 \Omega, L = 1/3 H, C = 1/2 F, v_g(t) = 3 V, i_g(t) = 1 A, \alpha = 1.$$

$$\left\{ \begin{aligned} i(t) &= -\frac{10}{3} e^{-2t} + \frac{14}{3} e^{-t} + 2 A \\ [v_C(t) &= -\frac{5}{3} e^{-2t} + \frac{14}{3} e^{-t} + \frac{9}{2} V \quad i_L(t) = -5 e^{-2t} + 7 e^{-t} + 3 A] \end{aligned} \right\}$$

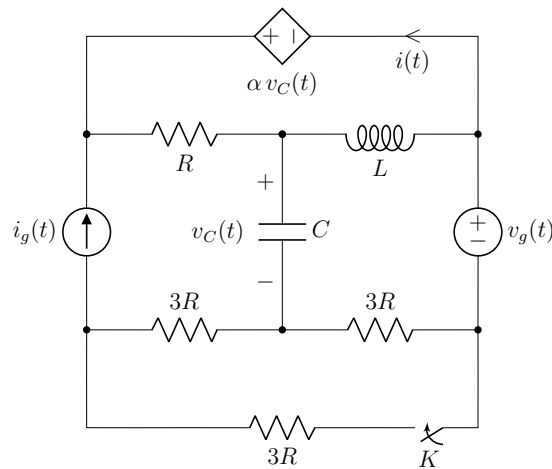


Figura 1.

2. Nella rete in regime sinusoidale di figura 2 si calcoli la potenza complessa erogata dal generatore \dot{I}_g .

$$R_1 = \frac{1}{2} \Omega, R_2 = 2 \Omega, R_3 = 3 \Omega, R_4 = 4 \Omega,$$

$$X_L = 9 \Omega, X_C = -2 \Omega, \beta = \frac{1}{2}, \dot{I}_g = 7(1 + i) A.$$

$$\left\{ A_g = 21(17 - j7) VA \quad [\dot{V}_g = 3(12 + j5) V] \right\}$$

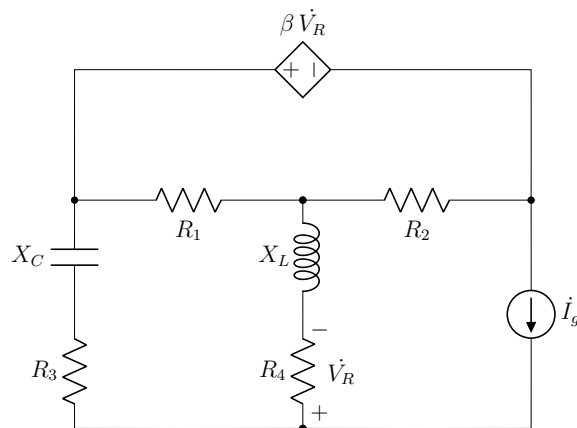


Figura 2.