

C.d.L. in Ingegneria Industriale

Prova scritta di ELETTROTECNICA del 6-9-2023

1. Si calcoli la tensione $v_{R_1}(t)$ della rete elettrica di figura 1 per $t \geq 0$ s, sapendo che detta rete si trovava a regime prima della chiusura dell'interruttore K , la quale avviene al tempo $t = 0$ s.

$$R_1 = 1 \Omega, R_2 = 1/2 \Omega, R_3 = 2 \Omega, R_4 = 1 \Omega, r_m = 4/3 \Omega,$$

$$L = 1 H, C = 1 F, v_g(t) = 12 V, i_g(t) = 36 A.$$

$$\left\{ v_{R_1}(t) = \frac{9}{2} - \left(\frac{9}{2} + 2t\right) e^{-\frac{4t}{3}} V \quad [v_C(t) = \frac{69}{2} + \left(\frac{15}{2} + 2t\right) e^{-\frac{4t}{3}} V] \right\}$$

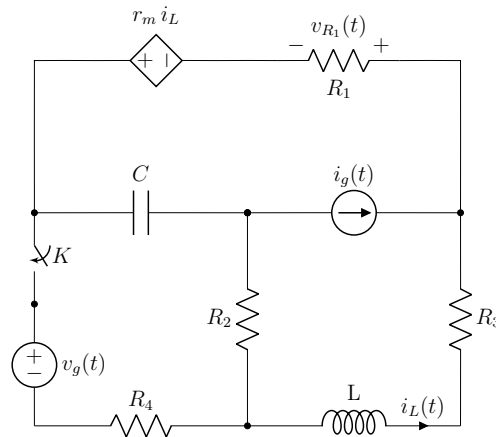


Figura 1.

2. Dato il circuito in regime sinusoidale di figura 2, si calcoli la potenza complessa erogata dal generatore indipendente di corrente \dot{I}_0 .

$$R = 2 \Omega, X_C = -9 \Omega, X_L = 3 \Omega, \dot{I}_0 = -j \frac{\sqrt{3}}{4} A,$$

$$\dot{V}_{12} = -j6 V, \dot{V}_{12}, \dot{V}_{23}, \dot{V}_{31} \text{ t.s.d.}, \dot{E}_1 = 2 V, \dot{E}_2, \dot{E}_3 \text{ t.s.d.}$$

$$\left\{ A_0 = j \frac{\sqrt{3}}{4} VA \right\}$$

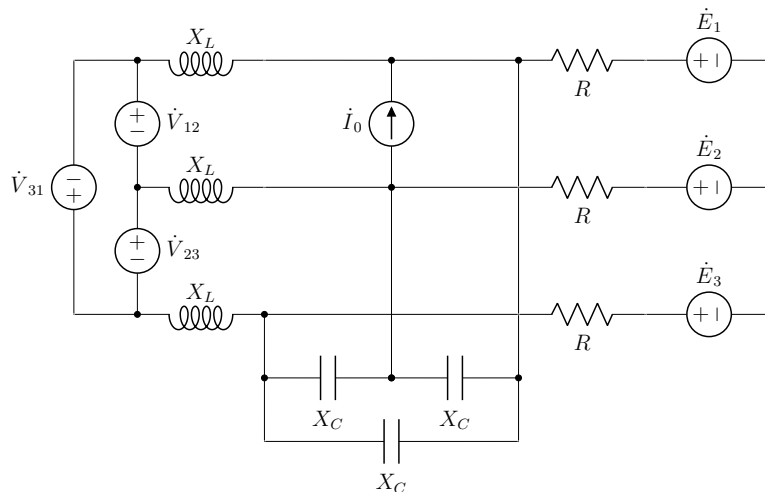


Figura 2.