

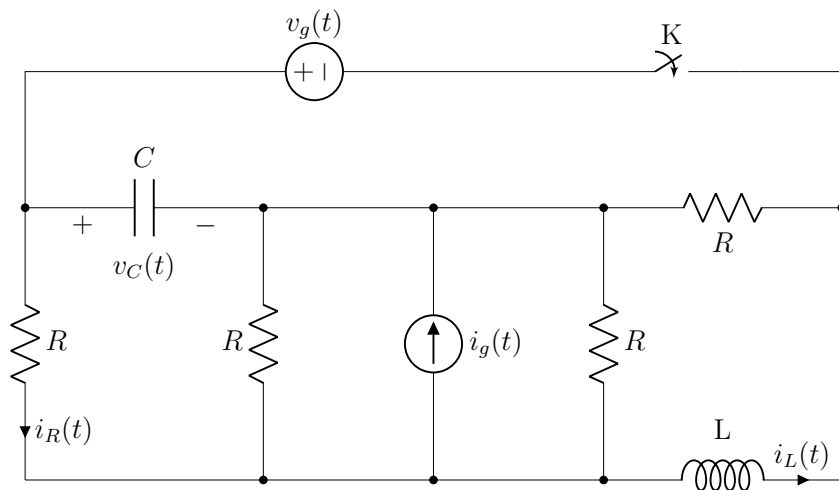
## *C.d.L. in Ingegneria Industriale*

Prova scritta di ELETTRTECNICA del 21-06-2023

1. Si calcoli la corrente  $i_R(t)$  della rete elettrica di figura 1 per  $t \geq 0$  s, sapendo che detta rete si trovava a regime prima della chiusura dell'interruttore K, la quale avviene al tempo  $t = 0$  s.

$$R = 5 \Omega, L = 1 H, C = 1 F, v_g(t) = 10 V, i_g(t) = 3 A.$$

$$\left\{ i_R(t) = 2 - (2 - 1.6 t)e^{-t} A \quad [i_L(t) = 1 - (2 - 8 t)e^{-t} A; v_C(t) = 5 - (10 + 8 t)e^{-t} V] \right\}$$



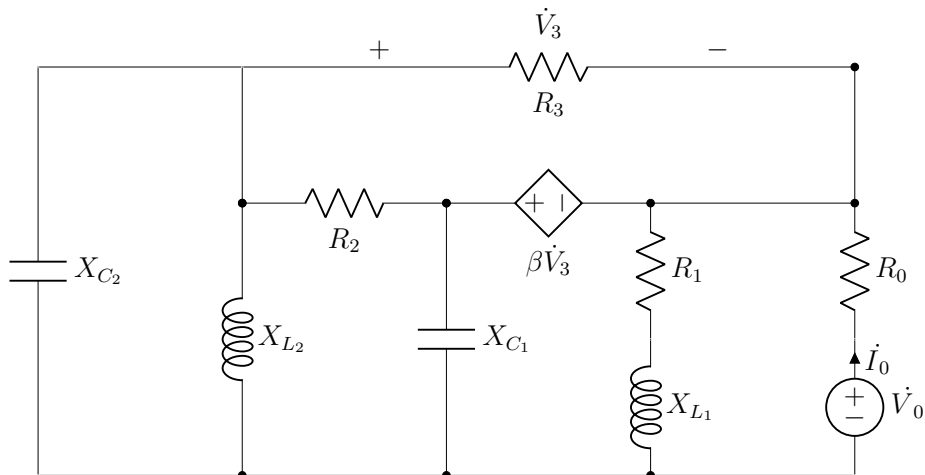
**Figura 1.**

2. Dato il circuito in regime sinusoidale di figura 2, si calcoli la potenza complessa erogata dal generatore indipendente di tensione  $\dot{V}_0$ .

$$R_0 = 0.5 \Omega, R_1 = 1 \Omega, R_2 = 2 \Omega, R_3 = 4 \Omega, \beta = 0.5,$$

$$X_{C_1} = X_{C_2} = -1 \Omega, X_{L_1} = 1 \Omega, X_{L_2} = 2 \Omega, \dot{V}_0 = 18.5(1 - j) V.$$

$$\left\{ A_0 = 481 - j148 VA \quad [\dot{I}_0 = 17 - j9 A] \right\}$$



**Figura 2.**