

C.d.L. Ingegneria Informatica
 Prova scritta di ELETTRTECNICA del 26-10-2022

1) Sapendo che la rete in figura 1 è a regime prima dell'istante $t=0$ s, in cui avviene la chiusura dell'interruttore K, si calcoli la tensione $v(t)$ per $t \geq 0$.

$$R = 1 \Omega, \quad g_m = 1 \text{ S}, \quad C = \frac{1}{3} \text{ F}, \quad L = 4 \text{ H},$$

STANDARD: $V_g = 4 \text{ V}, \quad R_0 = 3 \Omega.$

$$\left\{ \begin{array}{l} v(t) = 0 e^{-t} - 3.5 e^{-4t} - 1.5 \text{ V} \\ v_C(t) = -3 e^{-4t} + 3 \text{ V} \\ i_L(t) = 0 e^{-t} - 0.5 e^{-4t} - 0.5 \text{ A} \end{array} \right\}$$

LIGHT: $V_g = 12 \text{ V}, \quad R_0 = 0 \Omega.$

$$\left\{ \begin{array}{l} v(t) = -6 e^{-t} - 9 \text{ V} \\ i_L(t) = -6 e^{-t} + 3 \text{ A} \end{array} \right\}$$

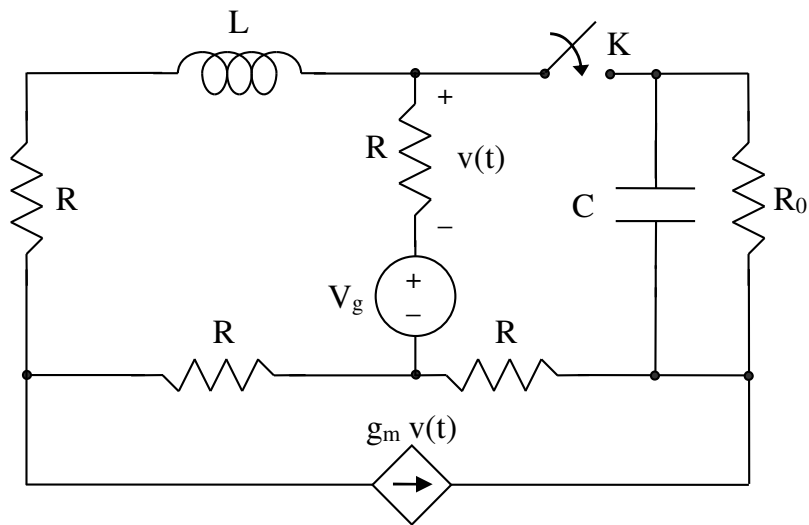


fig. 1

2) Dato il doppio bipolo di figura 2 in regime sinusoidale, calcolare la matrice delle ammettenze di corto circuito.

$$R = 1 \Omega, \quad X_C = -1 \Omega, \quad X_1 = 1 \Omega, \quad \gamma_1 = 1,$$

STANDARD: $X_2 = 2 \Omega, \quad X_M = 1 \Omega, \quad \gamma_2 = 1.$

$$\left\{ [Y] = \frac{1}{8} \begin{bmatrix} 3-j & -3+j \\ -3+j & 3-j \end{bmatrix} \text{ S} \right\}$$

LIGHT: $X_2 = 1 \Omega, \quad X_M = 0 \Omega, \quad \gamma_2 = 0.$

$$\left\{ [Y] = \begin{bmatrix} -j & j \\ -0.5 + j1.5 & 0.5 - j1.5 \end{bmatrix} \text{ S} \right\}$$

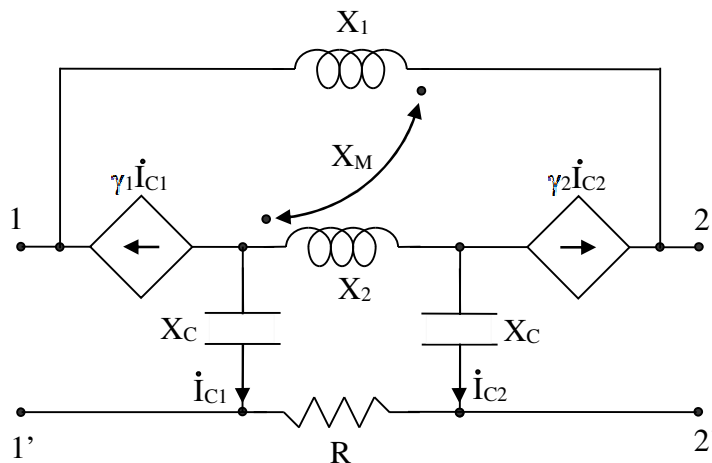


fig. 2