

- 1) La rete in figura 1 è a regime prima dell'istante $t=0$ s, in cui il commutatore S_1 passa dalla posizione 1 alla posizione 2 e, allo stesso tempo, il commutatore S_2 passa dalla posizione 1' alla posizione 2'. Si calcoli la tensione $v_{AB}(t)$ per $t \geq 0$.

$$R_1 = 1 \Omega, R_2 = 3 \Omega, \alpha = 2, C = 1 F, v_{g1}(t) = 5 V, i_{g2}(t) = 2 A,$$

STANDARD: $L = 1 H.$ $\left\langle v_{AB}(t) = 10e^{-t} + \frac{22}{3}e^{-3t} + \frac{5}{3} V \right\{ \begin{array}{l} v_C(t) = -10e^{-t} + 5 V \\ i_L(t) = -10e^{-t} + \frac{22}{3}e^{-3t} + \frac{5}{3} A \end{array} \right\rangle$

LIGHT: $L = 0 H.$ $\left\langle v_{AB}(t) = \frac{40}{3}e^{-t} + \frac{5}{3} V \right\{ v_C(t) = -10e^{-t} + 5 V \}$

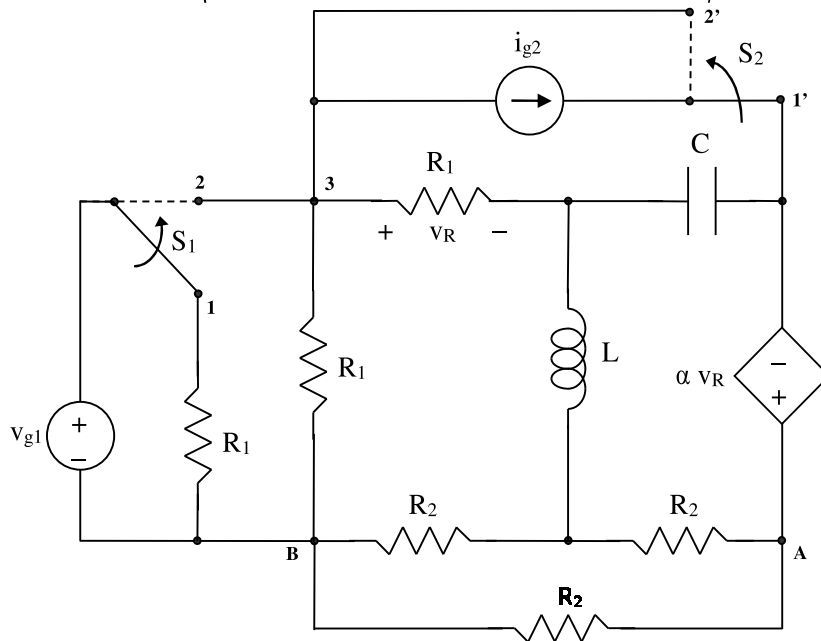


fig. 1

- 2) Data la rete in regime sinusoidale di figura 2, calcolare la potenza complessa erogata dal generatore di tensione \dot{V}_0 .

$$R_0 = 3 \Omega, R_1 = 0.5 \Omega, R_2 = 2 \Omega, X_1 = 1 \Omega, X_2 = 4 \Omega, \dot{V}_0 = 140 V, \dot{I}_1 = 70(1 + j) A,$$

STANDARD: $X_C = -0.5 \Omega, X_M = 0.5 \Omega \langle A_0 = 5880 - j 1960 VA \rangle$

LIGHT: $X_C = -1 \Omega, X_M = 0 \Omega \langle A_0 = 7000 - j 1400 VA \rangle$

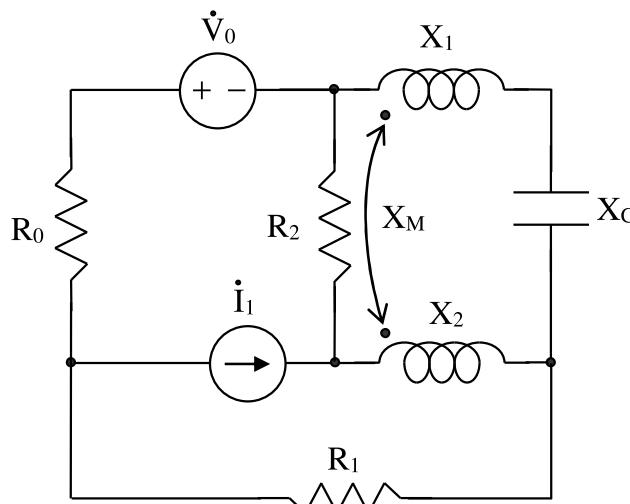


fig. 2