

*C.d.L. Ingegneria Informatica*  
 Prova scritta di ELETTROROTECNICA del 26-4-2022

1) Sapendo che la rete in figura 1 è a regime prima dell'istante  $t=0$  s, in cui avviene l'apertura dell'interruttore K,

STANDARD: si calcoli la corrente  $i_p(t)$  per  $t \geq 0$ .  $R_2 = 2 \Omega$ ,  $\left\langle i_p(t) = (6 + t) e^{-t} - 8 \text{ A}; \begin{bmatrix} i_L(t) = (6 + t) e^{-t} - 6 \text{ A}; \\ v_C(t) = -6 e^{-t} + 6 \text{ V} \end{bmatrix} \right\rangle$

LIGHT: si calcoli la corrente  $i_R(t)$  per  $t \geq 0$ .  $G_2 = 0 \text{ S}$ ,  $\left\langle i_R(t) = \frac{4}{15} e^{-t} + \frac{2}{5} \text{ A}; [v_C(t) = -6 e^{-t} + 6 \text{ V}] \right\rangle$

$$R_0 = 5 \Omega, R_1 = 15 \Omega, \alpha = 1, C = \frac{1}{9} \text{ F}, L = 2 \text{ H}, i_0(t) = 2 \text{ A}.$$

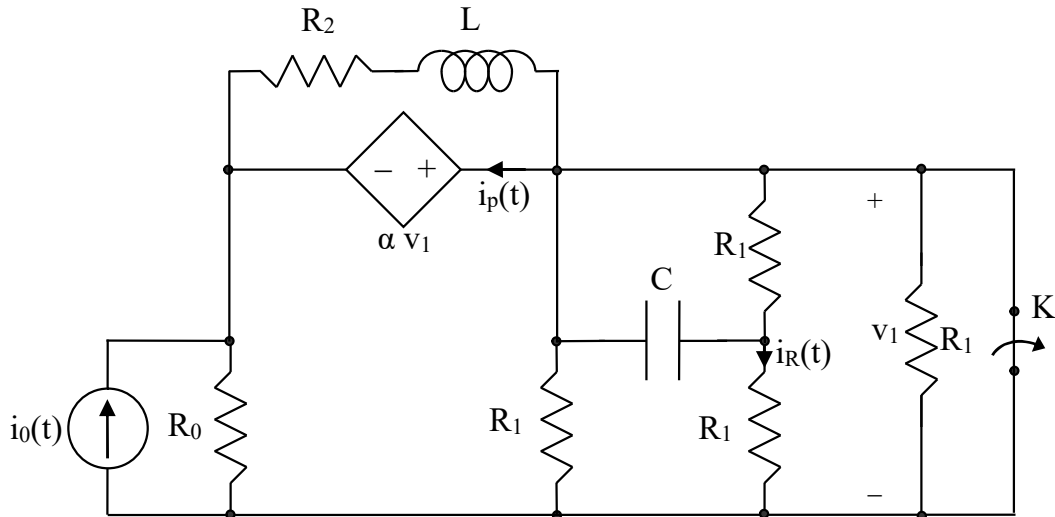


fig. 1

2) Data la rete in regime sinusoidale di figura 2, si calcoli la potenza complessa erogata dal generatore di corrente pilotato in corrente, considerando il modulo del generatore  $\dot{V}_g$  assegnato mediante il suo valore massimo.

$$R_1 = R_2 = 1 \Omega, X_{C1} = X_{C2} = -1 \Omega, X_{L1} = 3 \Omega, X_{L2} = 1 \Omega, \beta = \frac{1}{3}, \dot{V}_g = 10 e^{j\frac{\pi}{2}} \text{ V},$$

STANDARD:  $X_M = 1 \Omega$ .  $\left\langle A_\beta = \frac{25}{26} (17 - j14) \text{ VA} \right\rangle$

LIGHT:  $X_M = 0 \Omega$ .  $\left\langle A_\beta = \frac{50}{13} (4 - j5) \text{ VA} \right\rangle$

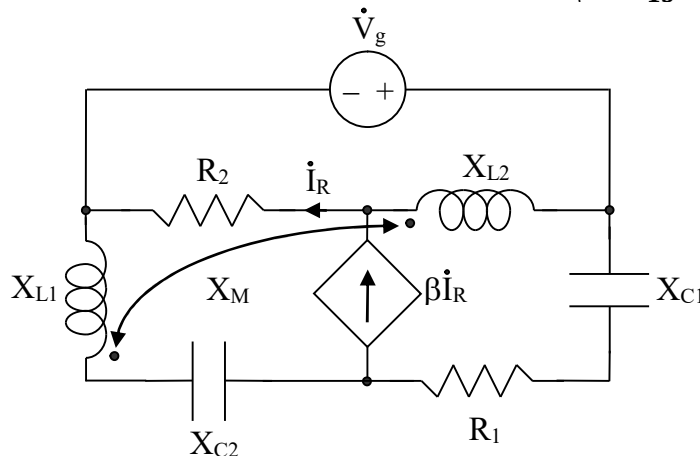


fig. 2