

Prova B dell'esame a distanza di ELETTRTECNICA del 2-2-2022

Supponendo la rete in figura 1 a regime prima dell'istante $t=0$ s, in cui avviene la chiusura dell'interruttore K, si calcoli la tensione $v_{AB}(t)$ per $t \geq 0$.

$$R_0 = R_1 = R_2 = R_3 = 1 \Omega, \quad \beta = 1, \quad C = 1 \text{ F}, \quad L = \frac{1}{2} \text{ H}, \quad v_g(t) = 328 \cos(\omega t + \theta) \text{ A},$$

STANDARD: $\omega = 2 \text{ rad/s}$, $\theta = \frac{\pi}{2} \text{ rad}$ e l'interruttore S sempre chiuso.

$$\left\{ \begin{array}{l} v_{AB}(t) = (15 - 46 \cdot t) \cdot e^{-2t} - 123 \cdot \cos(2t) + 82 \cdot \sin(2t) \text{ V} \\ i_L(t) = (61 - 46 \cdot t) \cdot e^{-2t} - 41 \cdot \cos(2t) \text{ A} \end{array} \right\}$$

□ LIGHT: $\omega = 0 \text{ rad/s}$, $\theta = 0 \text{ rad}$ e l'interruttore S sempre aperto.

$$\left\{ \begin{array}{l} v_{AB}(t) = -147.6 \cdot e^{-4t} - 246 \text{ V} \\ i_L(t) = 147.6 \cdot e^{-4t} - 82 \text{ A} \end{array} \right\}$$

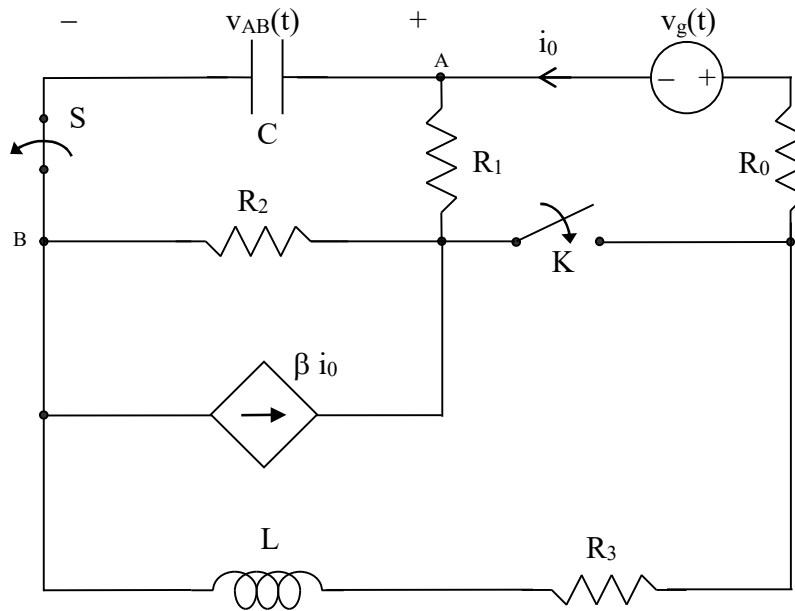


fig. 1