

*C.d.L. Ingegneria Informatica*  
 Prova scritta di ELETTEOTECNICA del 3-9-2021

- 1) Si calcoli la tensione  $v_{AB}(t)$  per  $t \geq 0$ , sapendo che la rete in figura 1 è a regime prima dell'istante  $t=0$  s, in cui avviene la chiusura dell'interruttore K.

$$R = 2 \Omega, \quad r_m = 14 \Omega, \quad C = \frac{1}{4} \text{ F}, \quad L = \frac{1}{2} \text{ H}, \quad v_g(t) = 50 \cos(\omega t) \text{ V}, \quad I_0 = 5 \text{ A},$$

STANDARD:  $\omega = 2 \text{ rad/s}, R_0 = 0 \Omega.$   $\left\langle \begin{aligned} v_{AB}(t) = v_C(t) &= 48 t e^{-6t} - 6 e^{-6t} + 7 \cos(2t) - \sin(2t) \text{ V}; \\ i_L(t) &= -\frac{3}{2} e^{-6t} - 12 t e^{-6t} + 2 \cos(2t) + \frac{3}{2} \sin(2t) \text{ A} \end{aligned} \right\rangle$

LIGHT:  $\omega = 0 \text{ rad/s}, G_0 = \frac{1}{R_0} = 0 \text{ S}.$   $\left\langle \begin{aligned} v_{AB}(t) &= \frac{164}{45} e^{-\frac{18}{5}t} + \frac{50}{9} \text{ V}; \\ i_L(t) &= -\frac{41}{18} e^{-\frac{18}{5}t} + \frac{25}{9} \text{ A} \end{aligned} \right\rangle$

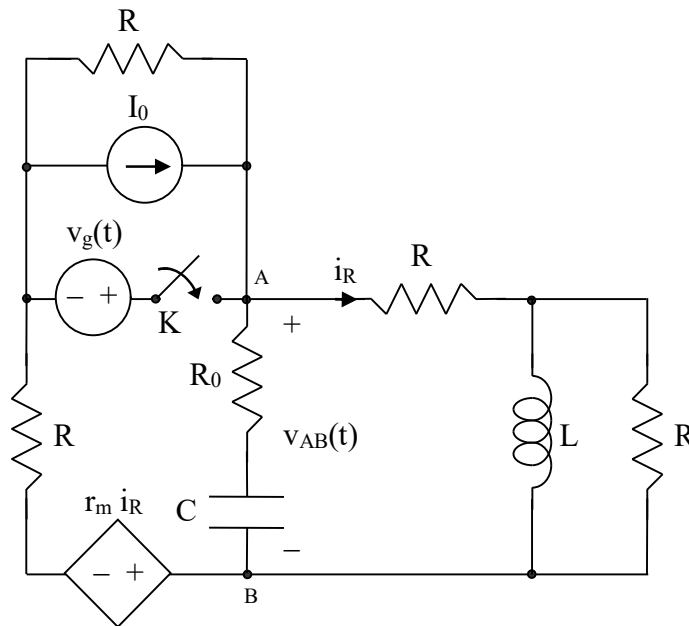


fig. 1

- 2) Dato il doppio bipolo di figura 2 in regime sinusoidale, calcolare la matrice di trasmissione diretta [T].

$$a = 2, \quad R = 2 \Omega, \quad X_C = -10 \Omega, \quad X_L = 10 \Omega, \quad g_m = \frac{1}{2} \text{ S},$$

STANDARD:  $X_M = 5 \Omega.$   $\left\langle T = -\frac{1}{7} \begin{bmatrix} 10 & 50 + j60 \Omega \\ j\frac{4}{5} \text{ S} & 5 + j4 \end{bmatrix} \right\rangle$

LIGHT:  $X_M = 0 \Omega.$   $\left\langle T = \begin{bmatrix} -2 & -10 - j20 \Omega \\ 0 \text{ S} & -1 \end{bmatrix} \right\rangle$

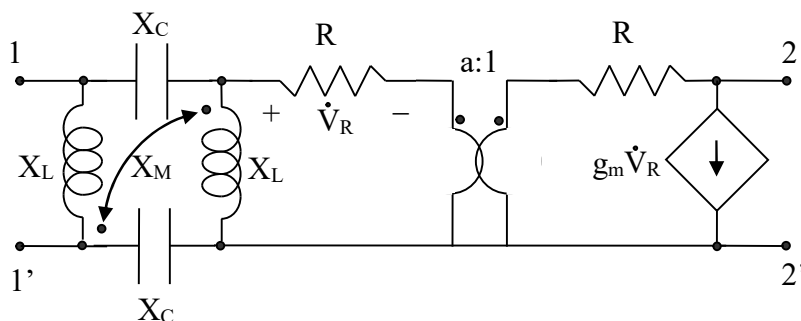


fig. 2