

Prova B dell'esame a distanza di ELETTRROTECNICA del 16-6-2021

Supponendo la rete in figura 1 a regime prima dell'istante $t=0$ s, in cui avviene la chiusura dell'interruttore K, si calcoli la tensione $v_R(t)$ per $t \geq 0$.

$$R = \frac{1}{2} \Omega, \quad R_1 = 1 \Omega, \quad C = \frac{1}{2} \text{ F}, \quad L = \frac{1}{8} \text{ H},$$

$$r_m = 1 \Omega, \quad v_g(t) = 185 \cos(\omega t + \theta) \text{ V},$$

STANDARD: $\omega = 2 \text{ rad/s}$, $\theta = \frac{\pi}{2} \text{ rad}$ e S sempre nella posizione 1.

$$\left[\begin{array}{l} v_R(t) = 15 \cdot e^{-12t} - 37 \cdot e^{-4t} + 22 \cdot \cos(2t) + 16 \cdot \sin(2t) \text{ V} \\ v_C(t) = -5 \cdot e^{-12t} + 37 \cdot e^{-4t} - 32 \cdot \cos(2t) + 44 \cdot \sin(2t) \text{ V} \\ i_L(t) = -10 \cdot e^{-12t} - 74 \cdot e^{-4t} + 84 \cdot \cos(2t) - 208 \cdot \sin(2t) \text{ V} \end{array} \right]$$

LIGHT: $\omega = 0 \text{ rad/s}$, $\theta = 0 \text{ rad}$ e S sempre nella posizione 2. $\left[\begin{array}{l} v_R(t) = -\frac{185}{4} \cdot e^{-7t} \text{ V} \\ v_C(t) = \frac{185}{7} \cdot (e^{-7t} - 1) \text{ V} \end{array} \right]$

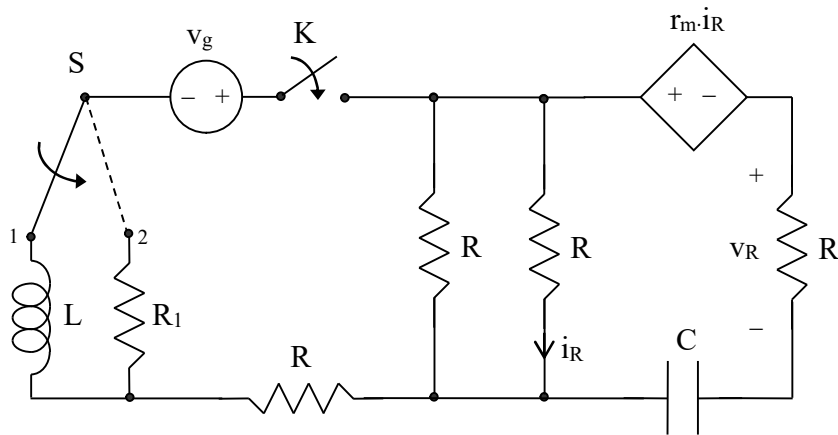


fig. 1