

E' necessario rispondere a tutte le domande.

Una sola risposta è corretta. Le risposte errate comportano una penalizzazione proporzionale al valore della domanda.

Selezionare la risposta "preferisco non rispondere" se non si sa come risolvere il quesito o non si è sicuri della risposta trovata: in questo caso non ci sarà penalizzazione e la risposta varrà 0 punti.

O460...

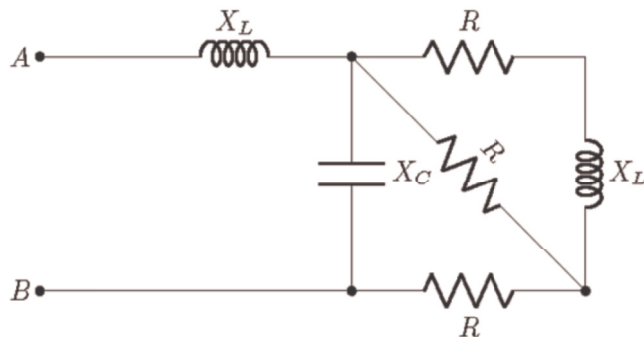
## 2. Domanda

1 / 1 pt

Valutazione automatica

Calcolare l'impedenza ai morsetti AB in figura.

$$R = 4\Omega, X_C = -4\Omega, X_L = 4\Omega,$$



(risposta esatta = 1 punto; risposta non data = 0 punti; risposta err.

$2 + j \Omega$



$2 - j3 \Omega$

*preferisco non rispondere*

$\frac{8}{5} + j\frac{34}{5} \Omega$

$\frac{8}{3} \Omega$

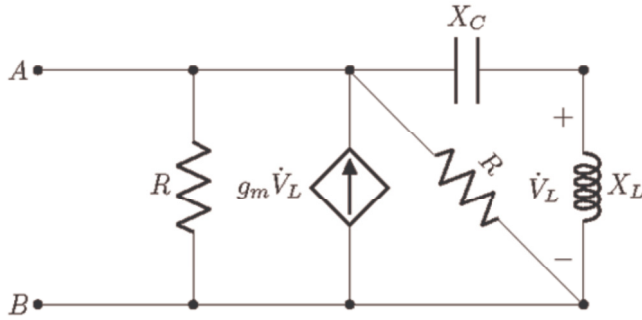
## 3. Domanda

3 / 3 pt

Valutazione automatica

Calcolare l'impedenza ai morsetti AB in figura.

$$R = 2\Omega, X_C = -2\Omega, X_L = 4\Omega, g_m = \frac{1}{4}S$$



(risposta esatta = 3 punti; risposta non data = 0 punti; risposta erra

  $1 + j \Omega$ 

 *preferisco non rispondere*
  $0 \Omega$ 
  $\frac{15}{13} + j\frac{3}{13} \Omega$ 
  $\frac{4}{5} + j\frac{2}{5} \Omega$

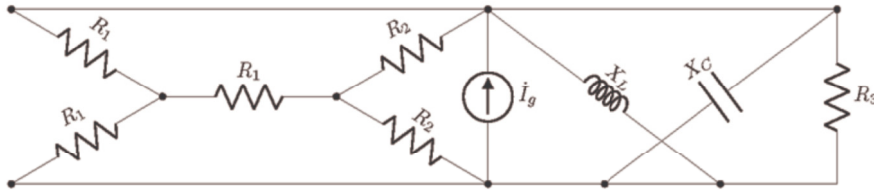
## 4. Domanda

3 / 3 pt

Valutazione automatica

Calcolare la potenza complessa erogata dal generatore di corrente  $\dot{I}_g$  del circuito in figura, considerando il modulo del generatore assegnato mediante il suo valore massimo.

$$R_1 = \frac{16}{3}\Omega, R_2 = 16\Omega, R_3 = 8\Omega, X_C = -4\Omega, X_L = 2\Omega, \dot{I}_g = 10 e^{j\frac{\pi}{4}} A$$



(risposta esatta = 3 punti; risposta non data = 0 punti; risposta erra

100(1 + j) VA ✓

preferisco non rispondere

20(1 + j3) VA

32(3 + j4) VA

400 VA

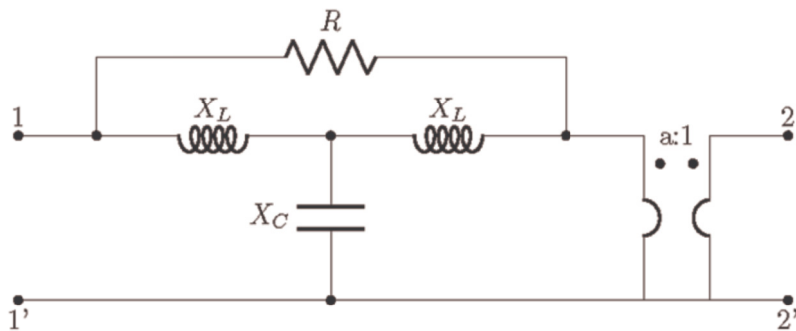
## 5. Domanda

4 / 4 pt

Valutazione automatica

Calcolare la matrice di trasmissione diretta  $[T]$   
ai morsetti 1-1', 2-2', del doppio bipolo in figura.

$$R = \frac{1}{2}\Omega, X_C = -\frac{1}{2}\Omega, X_L = \frac{1}{2}\Omega, a = 2$$



(risposta esatta = 4 punti; risposta non data = 0 punti; risposta erra

$[T] = \begin{bmatrix} 1+j & \frac{1}{8}(1+j)\Omega \\ 2(-1+j3)S & \frac{1}{4}(1+j) \end{bmatrix}$  ✓

preferisco non rispondere

$[T] = \begin{bmatrix} 1+j & \frac{3}{8}(3+j)\Omega \\ 2(-1+j3)S & \frac{1}{2}(1+j) \end{bmatrix}$

$[T] = \frac{1}{5} \begin{bmatrix} 11-j3 & \frac{3}{8}(3+j)\Omega \\ 2(-1-j7)S & \frac{1}{4}(11-j3) \end{bmatrix}$

$[T] = \begin{bmatrix} 1+j & j\Omega \\ 1+j\frac{1}{2}S & \frac{1}{2}(1+j) \end{bmatrix}$

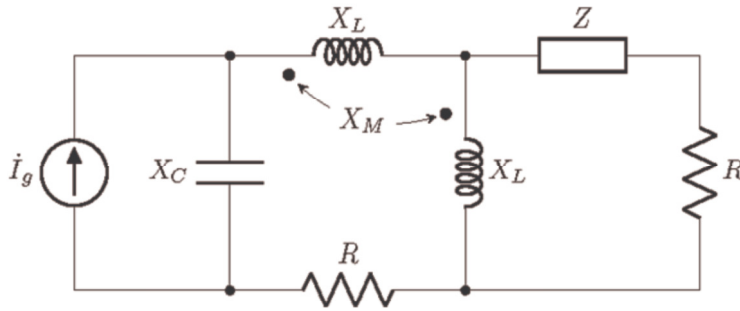
6.

4 / 4 pt

Valutazione automatica

Dato il circuito in figura, calcolare il valore dell'impedenza  $Z$  affinché la potenza reale trasferita su di essa sia massima.

$$R = 20\Omega, X_C = -20\Omega, X_L = 20\Omega, X_M = 10\Omega, \dot{I}_g = 1 e^{-j\frac{\pi}{2}} A,$$



(risposta esatta = 4 punti; risposta non data = 0 punti; risposta erra

  $29 - j2 \Omega$ 

 preferisco non rispondere

  $5 (5 - j4) \Omega$ 
  $\frac{5}{17} (77 - j32) \Omega$ 
  $9 - j2 \Omega$