

Prova B dell'esame a distanza di ELETTROTECHNICA del 27-1-2021

Supponendo la rete in figura 1 a regime prima dell'istante $t=0$ s, in cui avviene la chiusura dell'interruttore K, si calcoli la corrente $i_L(t)$ per $t \geq 0$.

$$R_0 = R_1 = R_2 = R_3 = 1 \Omega, \quad r_m = 1 \Omega, \quad C = 1 \text{ F}, \quad L = \frac{1}{2} \text{ H}, \quad i_g(t) = 82 \cos(\omega t + \theta) \text{ A},$$

STANDARD: $\omega = 2 \text{ rad/s}$, $\theta = \frac{3}{2} \pi \text{ rad}$ e l'interruttore S sempre chiuso.

$$\left\{ \begin{array}{l} i_L(t) = (-15.25 + 11.5 \cdot t) \cdot e^{-2t} + 10.25 \cdot \cos(2t) \text{ A} \\ v_C(t) = (-3.75 + 11.5 \cdot t) \cdot e^{-2t} + 30.75 \cdot \cos(2t) - 20.5 \cdot \sin(2t) \text{ V} \end{array} \right\}$$

LIGHT: $\omega = 0 \text{ rad/s}$, $\theta = 0 \text{ rad}$ e l'interruttore S sempre aperto. $\langle i_L(t) = 36.9 \cdot e^{-4t} - 20.5 \text{ A} \rangle$

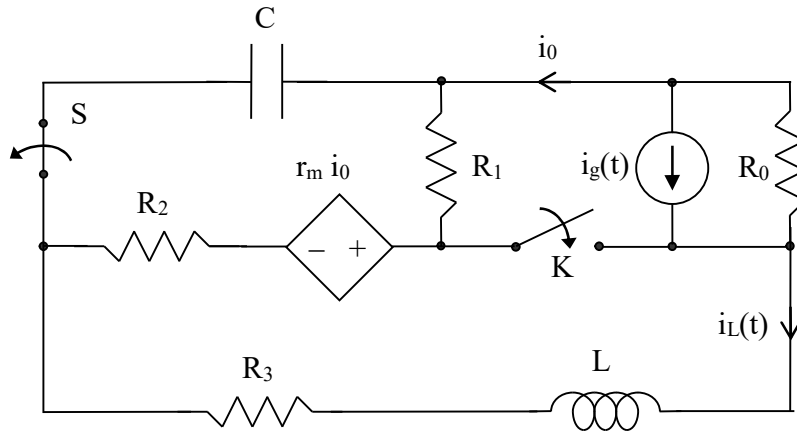


fig. 1