

C.d.L. Ingegneria Informatica
 Prova scritta di ELETTROTECNICA del 23-1-2020

1) Si calcoli la tensione $v_2(t)$ per $t \geq 0$, sapendo che la rete in figura 1 è a regime prima dell'istante $t=0$ s, in cui avviene l'apertura dell'interruttore K.

$$R_1 = R_3 = 1 \Omega, \quad R_2 = 2 \Omega, \quad C = \frac{1}{3} \text{ F}, \quad L = 3 \text{ H}, \quad v_{g1}(t)=20 \text{ V}, \quad i_{g2}(t)=5 \text{ A}.$$

STANDARD: $r_m = 1 \Omega, \quad G_0 = \frac{1}{R_0} = 0 \text{ S}.$

$$\left\langle v_2(t) = \frac{100}{3} e^{-t} - \frac{70}{3} e^{-2t} + 5 \text{ V}; \quad \left[i_L(t) = \frac{25}{3} e^{-t} - \frac{10}{3} e^{-2t} + 5 \text{ A}; \quad v_c(t) = 25 e^{-t} - 20 e^{-2t} - 5 \text{ V} \right] \right\rangle$$

LIGHT: $r_m = \frac{1}{2} \Omega, \quad R_0 = 0 \Omega. \quad \left\langle v_2(t) = -10 e^{-\frac{1}{6}t} - 5 \text{ V} \quad \left[i_L(t) = -10 e^{-\frac{1}{6}t} - 10 \text{ A} \right] \right\rangle$

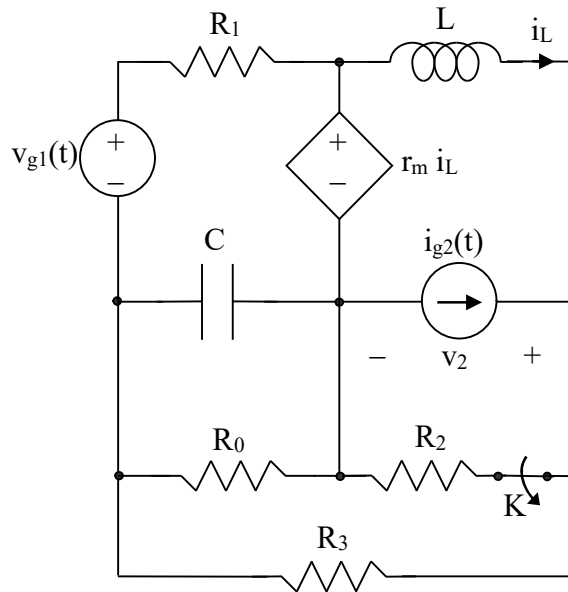


fig. 1

2) Dato il doppio bipolo di figura 2 in regime sinusoidale, calcolare la matrice di trasmissione diretta [T].

$$a = 2, \quad R = 2 \Omega, \quad X_C = -1 \Omega, \quad X_L = \frac{1}{2} \Omega,$$

STANDARD: $r_m = 1 \Omega. \quad \left\langle [T] = \begin{bmatrix} \frac{3}{5} + j\frac{1}{5} & -j\frac{1}{2} \Omega \\ \frac{3}{5} + j\frac{1}{5} \text{ S} & \frac{1}{2} \end{bmatrix}; \quad [Z] = \begin{bmatrix} 1 & \frac{1}{2} + j\frac{1}{2} \\ \frac{3}{2} - j\frac{1}{2} & \frac{3}{4} - j\frac{1}{4} \end{bmatrix} \Omega \right\rangle$

LIGHT: $r_m = 0 \text{ S}. \quad \left\langle [T] = \begin{bmatrix} 1 - j & -j\frac{1}{2} \Omega \\ 1 - j \text{ S} & \frac{1}{2} \end{bmatrix}; \quad [Z] = \begin{bmatrix} 1 & \frac{1}{2} + j\frac{1}{2} \\ \frac{1}{2} + j\frac{1}{2} & \frac{1}{4} + j\frac{1}{4} \end{bmatrix} \Omega \right\rangle$

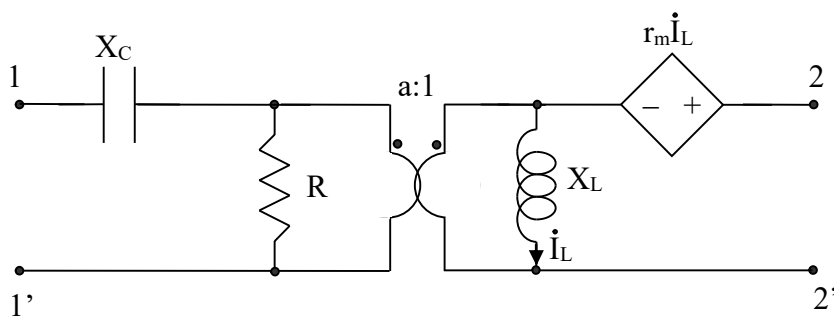


fig. 2