

C.d.L. Ingegneria Informatica
 Prova scritta di ELETTRTECNICA del 3-9-2018

- 1) La rete in figura 1 è a regime prima dell'istante $t=0$ s, in cui avviene la chiusura dell'interruttore K. Si calcoli la corrente $i_L(t)$ per $t \geq 0$.

$$C = 0.1 \text{ F}, \quad L = 0.2 \text{ H}, \quad g_m = 3 \text{ S}, \quad i_g(t) = 5 \cos\left(5t + \frac{\pi}{2}\right) \text{ A},$$

STANDARD: $R_0 = 1 \Omega, R = 1 \Omega.$ $\left\langle i_L(t) = -[\sin(5t) + 3 \cos(5t)]e^{-5t} - 4 \sin(5t) + 3 \cos(5t) = \right.$
 $\left. = 3.16 \cos(5t + 2.82)e^{-5t} + 5 \cos(5t + 0.927) \text{ A} \right\rangle$

LIGHT: $R_0 = 0 \Omega, R = 0.5 \Omega.$ $\left\langle i_L(t) = -\frac{8}{5}e^{-\frac{15}{4}t} + \frac{8}{5} \cos(5t) - \frac{6}{5} \sin(5t) = \right.$
 $\left. = -1.6 e^{-3.75t} + 2 \cos(5t + 0.644) \text{ A} \right\rangle$

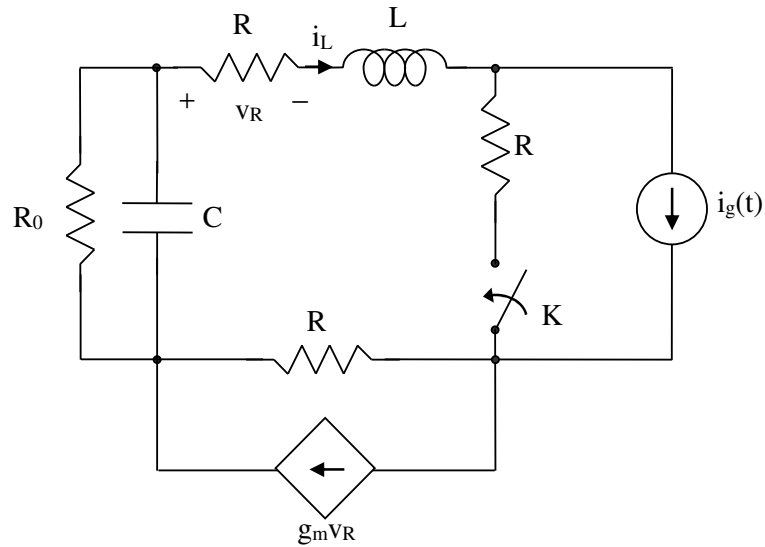


fig. 1

- 2) Data la rete in regime sinusoidale di figura 2, si calcoli il valore della potenza complessa erogata dal generatore pilotato.

$$R_1 = R_2 = 5 \Omega, \quad X_C = -5 \Omega, \quad X_1 = 30 \Omega, \quad X_2 = 10 \Omega, \quad \alpha = 2,$$

STANDARD: $X_M = 5 \Omega, \dot{V}_g = 29 \text{ V}.$ $\left\langle A = -j \frac{3364}{205} \text{ VA} \right\rangle$

LIGHT: $X_M = 0 \Omega, \dot{V}_g = 73 \text{ V}.$ $\left\langle A = -\frac{438}{5}(1 + j2) \text{ VA} \right\rangle$

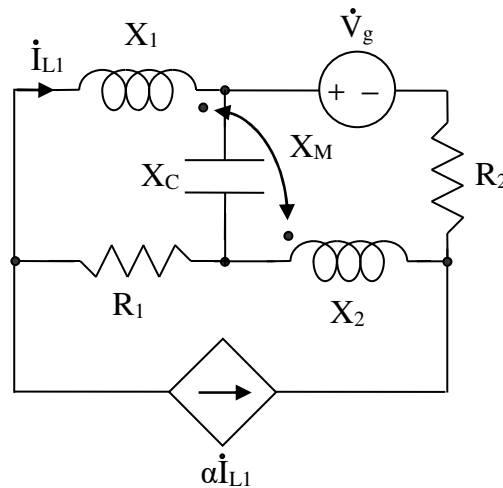


fig. 2