

C.d.L. Ingegneria Informatica
 Prova scritta di ELETTRROTECNICA del 27-7-2018

- 1) La rete in figura 1 è a regime prima dell'istante $t=0$ s, in cui avviene la chiusura dell'interruttore K. Si calcoli la corrente $i_k(t)$ per $t \geq 0$.

$$R_1 = 3 \Omega, \quad R_2 = 3 \Omega, \quad R_3 = 3 \Omega, \quad R_4 = 3 \Omega,$$

$$C = 0.5 \text{ F}, \quad L = 2 \text{ H}, \quad r_m = 3 \Omega, \quad i_g(t) = \frac{85}{27} \cos(t) \text{ A},$$

STANDARD: $R_0 = 3 \Omega.$ $\left\{ \begin{array}{l} i_k(t) = -0.285e^{-1.29t} + 0.386e^{-2.71t} + 0.602\cos(t + 3.11) \text{ A} \\ v_C(t) = 0.909e^{-1.29t} - 0.378e^{-2.71t} + 1.00\cos(t + 2.13) \text{ V} \\ i_L(t) = 0.266e^{-1.29t} - 0.646e^{-2.71t} + 1.42\cos(t + 6.06) \text{ A} \end{array} \right\}$

LIGHT: $R_0 = 0 \Omega.$ $\left\{ \begin{array}{l} i_k(t) = 0.208e^{-3t} + 0.747\cos(t + 2.82) \text{ A} \\ i_L(t) = -0.417e^{-3t} + 1.49\cos(t + 5.96) \text{ A} \end{array} \right\}$

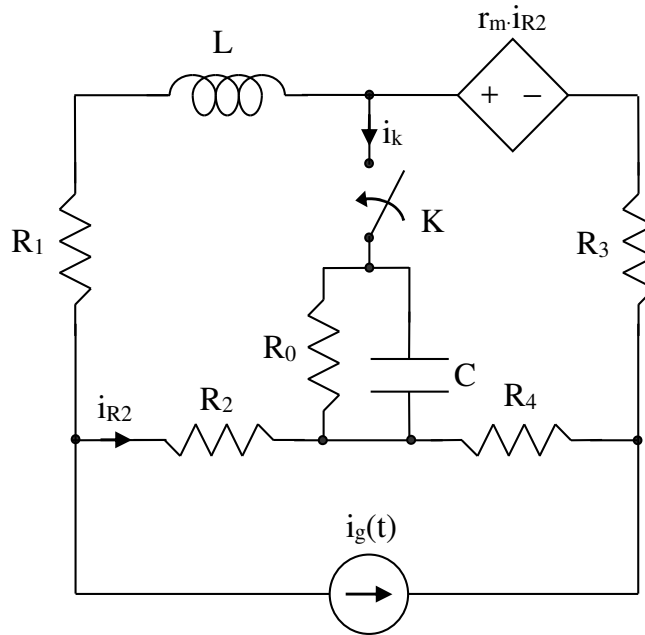


fig. 1

- 2) Data la rete in regime sinusoidale di figura 2, si calcoli il valore dell'impedenza Z affinché sia massima la potenza attiva trasferita su di essa e il valore di tale potenza.

$$R_1 = 5 \Omega, \quad R_2 = 5 \Omega, \quad R_3 = 5 \Omega,$$

$$X_C = -1 \Omega, \quad X_1 = 10 \Omega, \quad X_2 = 10 \Omega, \quad n = \sqrt{5}, \quad \dot{V}_g = 10\sqrt{2} e^{j\frac{\pi}{4}} \text{ V}.$$

STANDARD: $X_M = 5 \Omega, \quad \alpha = \sqrt{5}. \quad \left\{ Z = \frac{13}{2} - j\frac{1}{2} \Omega; P = \frac{5}{13} \text{ W}; (\dot{V}_{Th} = \sqrt{5}(1 + j) \text{ V}) \right\}$

LIGHT: $X_M = 0 \Omega, \quad \alpha = 0. \quad \left\{ Z = \frac{7}{4} - j\frac{5}{4} \Omega; P = \frac{5}{7} \text{ W}; (\dot{V}_{Th} = \sqrt{5} \text{ V}) \right\}$

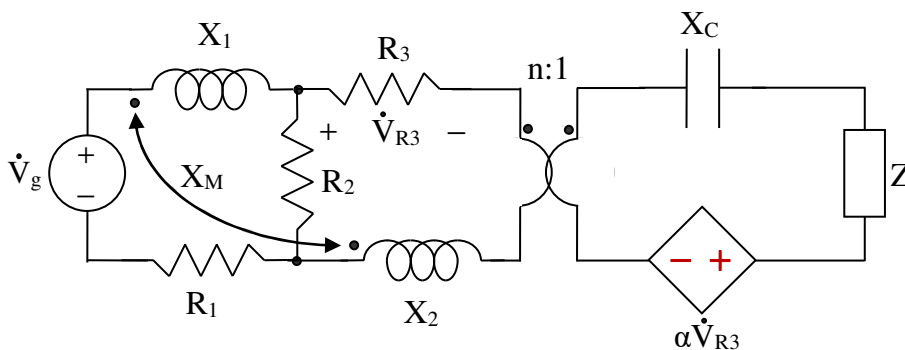


fig. 2