

Prova scritta  
di ELETTEOTECNICA  
del 18-9-2017

- 1) La rete in figura 1 è a regime prima dell'istante  $t=0$  s, in cui avviene la chiusura dell'interruttore K. Si calcoli la corrente  $i_L(t)$  per  $t \geq 0$ .

$$i_g(t)=3 \text{ A}, \quad v_g(t)=6 \text{ V}, \quad R = 1 \, \Omega, \quad L = 0,5 \text{ H},$$

STANDARD:  $C=2 \text{ F}, \quad g_m = 0,5 \text{ S}. \quad \langle i_L(t) = 8 e^{-\frac{3}{4}t} \cos\left(\frac{\sqrt{3}}{4}t + \frac{4}{3}\pi\right) + 5 \text{ A} \rangle$

LIGHT:  $C=0,5 \text{ F}, \quad g_m = 0 \text{ S}. \quad \langle i_L(t) = 3\sqrt{2} e^{-t} \cos\left(t + \frac{5}{4}\pi\right) + 3 \text{ A} \rangle$

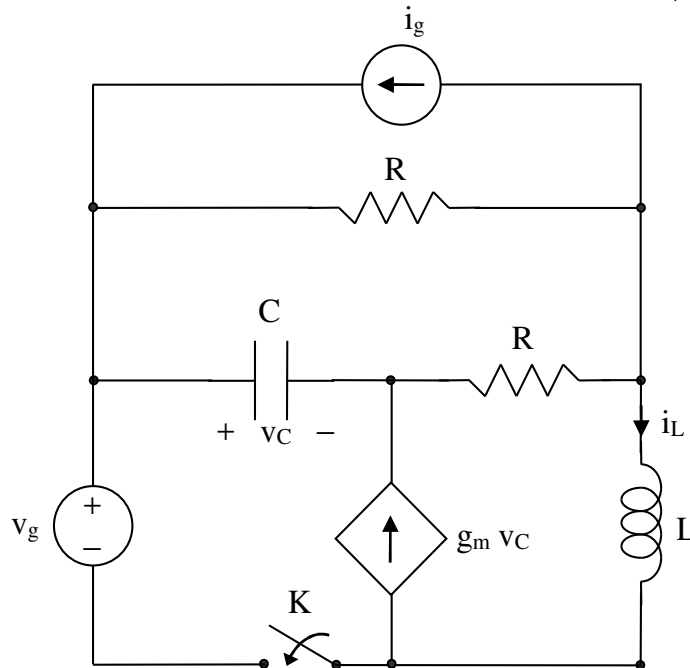


fig. 1

- 2) Dato il doppio bipolo di figura 2 in regime sinusoidale, calcolare la matrice delle impedenze di circuito aperto  $[Z]$ .

$$C = 0,25 \text{ F}, \quad R_1 = 4 \, \Omega, \quad \omega = 1 \text{ rad/s}, \quad a=2,$$

STANDARD:  $L = 1 \text{ H}, \quad g_m = 0,5 \text{ S}, \quad R_2 = 1 \, \Omega. \quad \langle [Z] = \begin{bmatrix} 8 & 2 \\ 2 & 2 \end{bmatrix} \Omega \rangle$

LIGHT:  $L = 0,5 \text{ H}, \quad g_m = 0 \text{ S}, \quad R_2 = 0 \, \Omega. \quad \langle [Z] = \begin{bmatrix} 4(1+j) & j2 \\ j2 & j \end{bmatrix} \Omega \rangle$

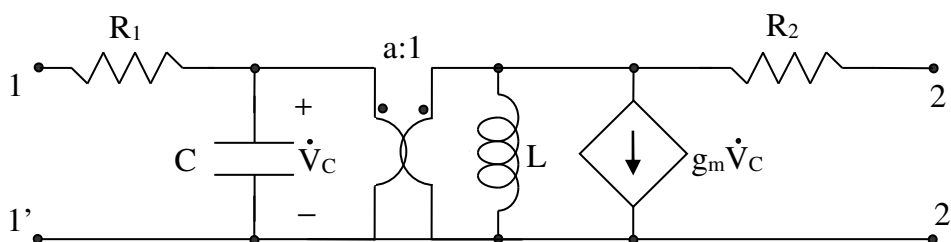


Fig. 2