

Prova scritta di ELETTROTECNICA del 1-9-2017

- 1) La rete in figura 1 è a regime prima dell'istante  $t=0$  s, in cui avviene l'apertura dell'interruttore K. Si calcoli la tensione  $v_1(t)$  per  $t \geq 0$ .

$$I_0 = 42 \text{ A}, \quad C_1 = \frac{1}{5} \text{ F}, \quad C_2 = \frac{1}{2} \text{ F}, \quad g_m = \frac{1}{5} \text{ S}, \quad R_0 = 5 \Omega, \quad R_1 = 1 \Omega,$$

STANDARD:  $R_2 = \frac{1}{3} \Omega$ .  $\langle v_1(t) = -9 e^{-3t} - 12 e^{-10t} + 21 \text{ V} \left[ \begin{array}{l} v_{C_1}(t) = -15 e^{-3t} - 6 e^{-10t} + 28 \text{ V} \\ v_{C_2}(t) = -6 e^{-3t} + 6 e^{-10t} + 7 \text{ V} \end{array} \right] \rangle$

LIGHT:  $R_2 = 0 \Omega$ .  $\langle v_1(t) = -21 e^{-5t} + 21 \text{ V} \rangle$

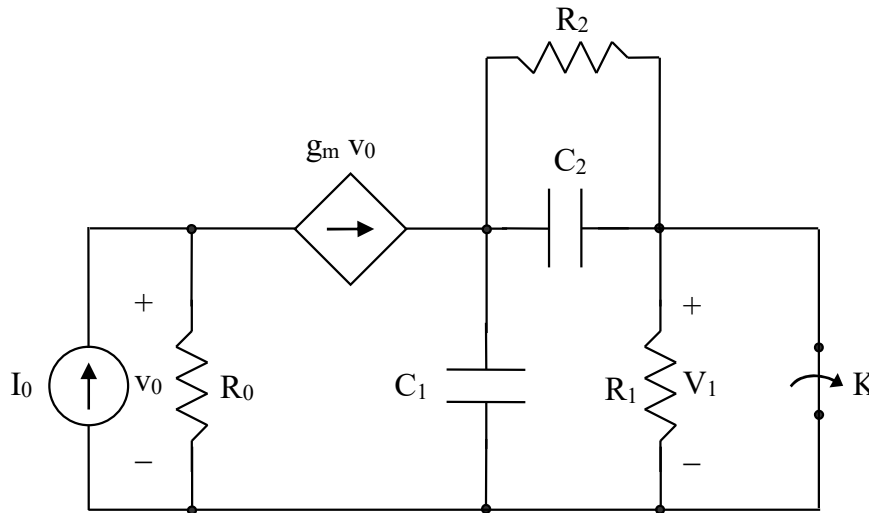


fig. 1

- 2) Data la rete in regime sinusoidale di figura 1, si calcoli il valore dell'impedenza  $Z$  affinché sia massima la potenza attiva trasferita su di essa e il valore di tale potenza.

$$\dot{I}_1 = 1 + j \text{ A}, \quad \dot{I}_2 = 2 + j \text{ A}, \quad R_1 = R_2 = 1 \Omega, \quad X_{C_1} = -1 \Omega, \quad X_{C_2} = -2 \Omega, \quad X_{L_1} = X_{L_2} = 3 \Omega$$

STANDARD:  $X_M = 2 \Omega$ .  $\langle Z = 1 - j2 \Omega; P = 7,25 \text{ W}; (\dot{V}_{Th} = 2 + j5 \text{ V}) \rangle$

LIGHT:  $X_M = 0 \Omega$ .  $\langle Z = 9 - j6 \Omega; P = 10,25 \text{ W}; (\dot{V}_{Th} = 12 + j15 \text{ V}) \rangle$

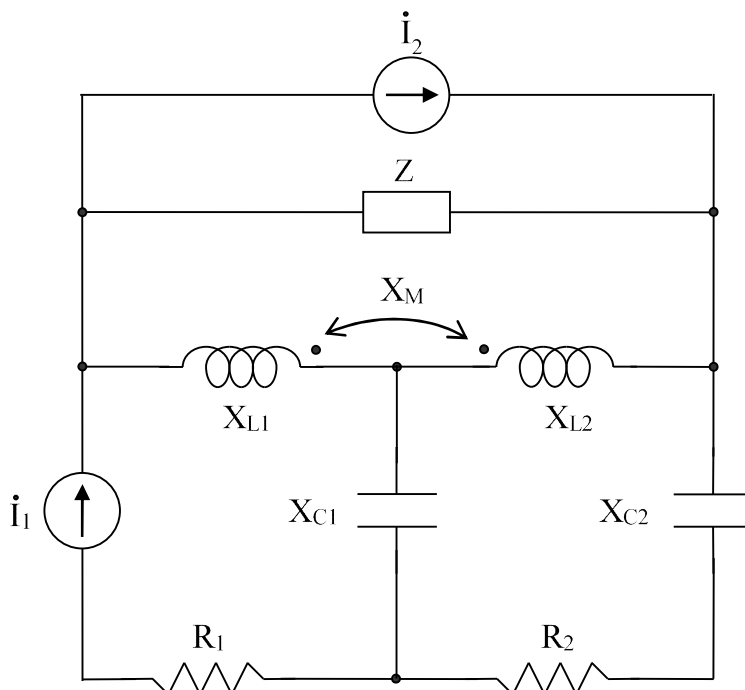


fig. 2