

Esame di ELETTRONICA del 27-03-2017  
C.d.L. Ingegneria Informatica

- 1) Calcolare la tensione  $v_C(t)$  per  $t > 0$ , nell'ipotesi che il circuito di figura 1 sia a regime al tempo  $t=0$  in cui l'interruttore S si chiude.

$$R_0 = 1\Omega, \quad R_1 = \frac{1}{2}\Omega, \quad R_2 = 2\Omega, \quad C = 1F, \quad L = \frac{1}{10}H, \quad I_1 = 1A, \quad V_2 = 6V.$$

STANDARD: si consideri l'interruttore K sempre chiuso.  $\langle v_C(t) = 12e^{-2t} - 8e^{-\frac{5}{2}t} + 2 \text{ V} \rangle$

LIGHT: si consideri l'interruttore K sempre aperto.  $\langle v_C(t) = \frac{2}{7}e^{-\frac{7}{5}t} + \frac{40}{7} \text{ V} \rangle$

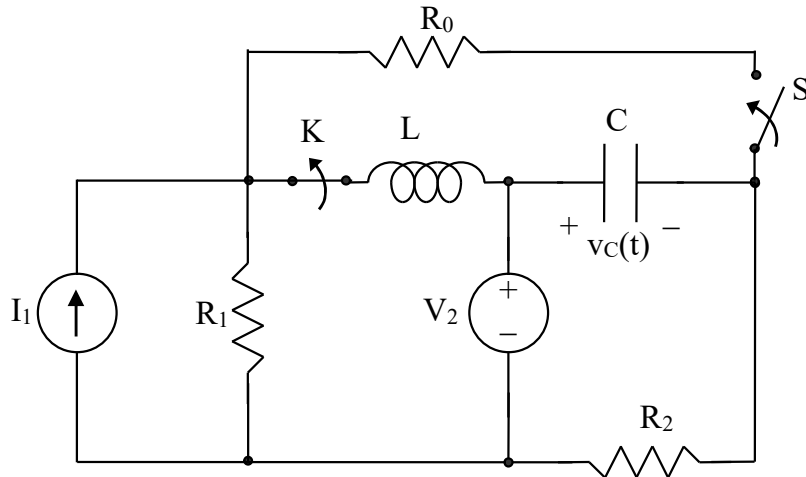


Fig. 1

- 2) Dato il doppio bipolo di figura 2 a regime sinusoidale:

STANDARD: calcolare la matrice della ammettenze  $[Y]$  considerando  $R_0 = 0\Omega$ .

$$\left\langle [Y] = \begin{bmatrix} -\frac{1}{2}j & \frac{1}{2}j \\ \frac{1}{2}j & \frac{5}{16} + \frac{7}{2}j \end{bmatrix} S \right\rangle$$

LIGHT: calcolare la matrice di trasmissione diretta  $[T]$  considerando  $G_0 = \frac{1}{R_0} = 0S$ .

$$\left\langle [T] = \begin{bmatrix} -18 + 33j & 8 + 5j \Omega \\ \frac{1}{2} + 10j S & \frac{5}{2} \end{bmatrix} \right\rangle$$

$$R = 4\Omega, \quad X_C = -\frac{1}{4}\Omega, \quad X_L = 2\Omega, \quad n = 2$$

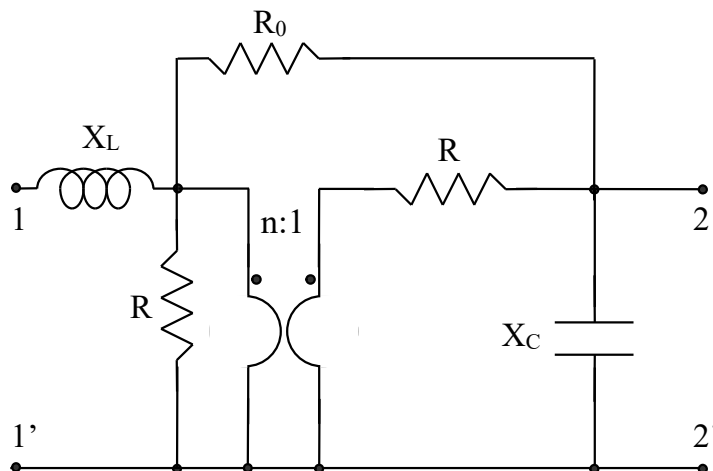


Fig. 2