

Esame di ELETTRTECNICA del 18-1-2017
C.d.L. Ingegneria Informatica

1) Nell'ipotesi che il circuito di fig. 1 sia a regime al tempo $t=0$ in cui l'interruttore S si chiude, calcolare:

STANDARD: la corrente $i_\gamma(t)$, con $\omega=0$ rad/s e $\gamma=0,6$.

$$\langle i_\gamma(t) = (7 - 360t)e^{-40t} + 135 \text{ A}; i_{L1}(t) = -10e^{-40t} + 30 \text{ A}; i_{L2}(t) = (-3 + 360t)e^{-40t} - 27 \text{ A} \rangle$$

LIGHT: la corrente $i_{L1}(t)$, con $\omega=30$ rad/s e $\gamma=0$.

$$\langle i_{L1}(t) = -3,982 e^{-28,75t} + 28,88 \cos(30t - 0,8) \text{ A} \rangle$$

$$R_0 = 5 \Omega, R_1 = 1 \Omega, R_2 = 2 \Omega, R_3 = 3 \Omega, L_1 = 100 \text{ mH}, L_2 = 50 \text{ mH}, i_g(t) = 120 \cos(\omega t) \text{ A}.$$

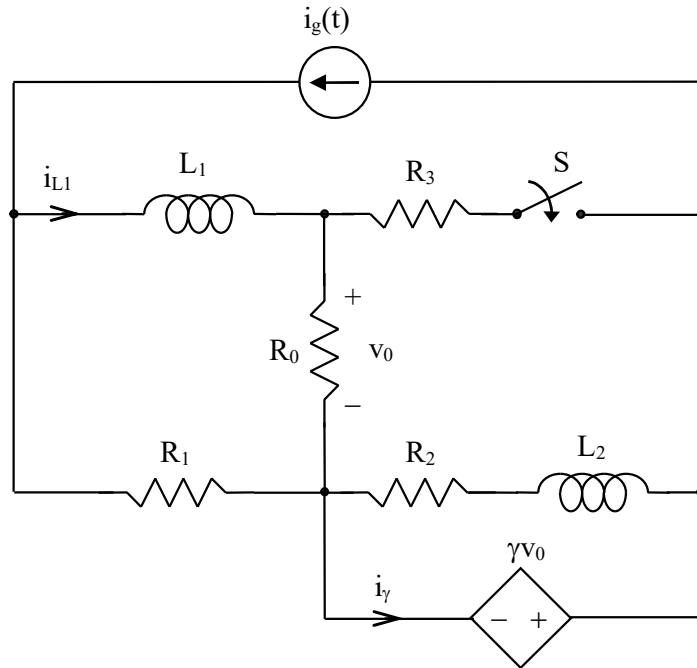


Fig. 1

2) Dato il doppio bipolo di figura 2 in regime sinusoidale, calcolare la matrice $[Y]$ delle ammettenze di corto circuito.

$$R_1 = 1 \Omega, R_2 = 1 \Omega, X_1 = 2 \Omega, X_2 = 2 \Omega, X_C = -2 \Omega$$

STANDARD: $\alpha = 2, G = 0 \text{ S}, X_M = 1 \Omega. \langle [Y] = \frac{1}{20} \begin{bmatrix} 3 - j9 & -3 + j9 \\ -7 + j & 7 - j \end{bmatrix} \text{ S} \rangle$

LIGHT: $\alpha = 0, G = 0,25 \text{ S}, X_M = 0 \Omega. \langle [Y] = \frac{1}{13} \begin{bmatrix} 7/4 - j & -1 + j^{3/2} \\ -1 + j^{3/2} & 14/5 - j^{8/5} \end{bmatrix} \text{ S} \rangle$

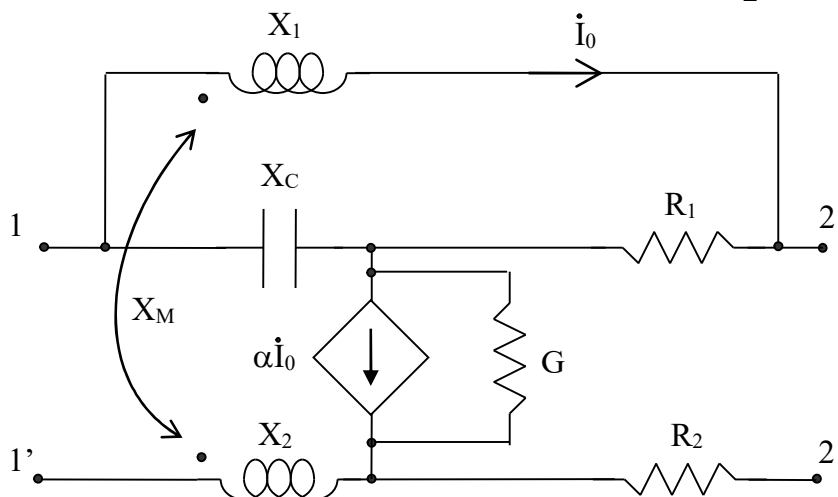


Fig. 2