

Esame di ELETTRONICA del 21-10-2016
C.d.L. Ingegneria Informatica

- 1) Calcolare la potenza complessa erogata dal generatore di corrente I_1 del circuito in regime sinusoidale di figura 1.

$$R_1 = 1 \Omega, \quad R_2 = 2 \Omega, \quad X_1 = 3 \Omega, \quad X_2 = 3 \Omega, \quad X_C = -2 \Omega, \quad \dot{I}_1 = 1 + 2j \text{ A}, \quad \dot{V}_2 = 2 - j \text{ V}.$$

STANDARD: $X_M = 3 \Omega$ $\langle A_{I_1} = \frac{180}{37} - j \frac{30}{37} \text{ VA} \rangle$

LIGHT: $X_M = 0 \Omega$ $\langle A_{I_1} = \frac{132}{25} + j \frac{24}{25} \text{ VA} \rangle$

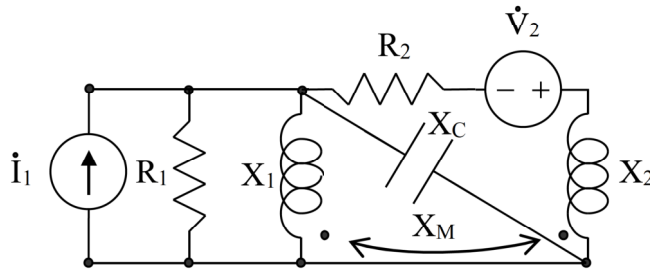


Fig. 1

- 2) Si calcoli la variabile richiesta per $t > 0$ nell'ipotesi che il circuito di figura 2 sia a regime al tempo $t=0$ in cui l'interruttore S si chiude.

$$I_0 = 4 \text{ A}, \quad R = 1 \Omega, \quad C = 100 \text{ mF}, \quad L = 100 \text{ mH}.$$

STANDARD: calcolare la tensione $v_C(t)$ considerando $\alpha = 1/3$.

$$\langle v_C(t) = -\frac{4}{5} e^{-10t} + \frac{1}{2} e^{-16t} - \frac{1}{2} \text{ V} \rangle$$

LIGHT: calcolare la tensione $v_R(t)$ considerando $\alpha = 0$.

$$\langle v_R(t) = -\frac{2}{3} e^{-15t} - \frac{4}{3} \text{ V} \rangle$$

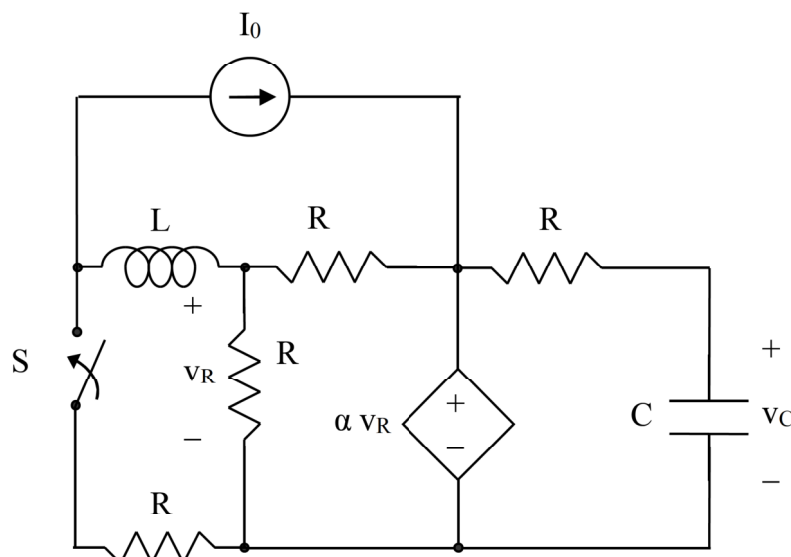


Fig. 2