

Esame di ELETTROTECNICA del 26-7-2016

C.d.L. Ingegneria Informatica

- 1) Calcolare la tensione $v_C(t)$ per $t > 0$, nell'ipotesi che il circuito di figura 1 sia a regime al tempo $t=0$ in cui l'interruttore S si apre.

$$R_0 = 1 \Omega, \quad R_1 = 0,5 \Omega, \quad R_2 = 5 \Omega, \quad C = 1/10 \text{ F}, \quad L = 1/3 \text{ H}, \quad g_m = 7/10 \text{ S}.$$

STANDARD: $v_0(t) = 120 \cos(5t + \pi/2)$ $\left\langle \begin{aligned} v_C(t) &= (-51 + 210t)e^{-5t} + 108,2 \cos(5t + 0,9828)V \\ &= (-51 + 210t)e^{-5t} + 60 \cos(5t) - 90 \sin(5t)V \end{aligned} \right\rangle$

LIGHT: $v_0(t) = 120 \text{ V}$ $\left\langle v_C(t) = (-80 + 400t)e^{-5t} + 120V \right\rangle$

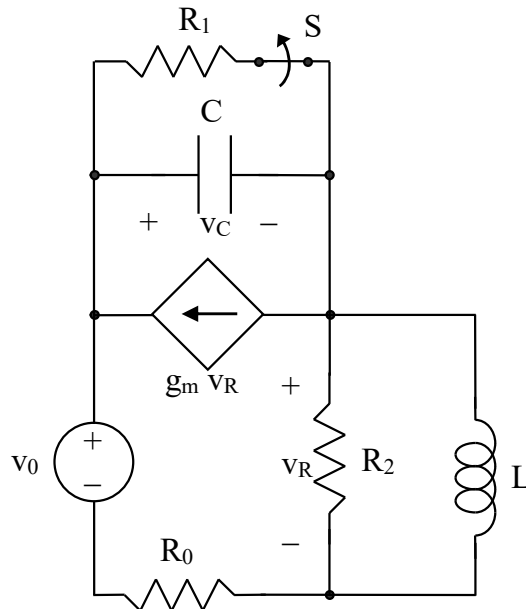


Fig. 1

- 2) Data la rete in regime sinusoidale di figura 2 si calcoli il valore dell'impedenza Z affinché sia massima la potenza attiva trasferita su di essa e il valore di tale potenza.

$$R_0 = 1 \Omega, \quad R_1 = 5 \Omega, \quad R_2 = 1 \Omega, \quad X_L = 1 \Omega, \quad X_C = -2 \Omega, \quad \dot{I}_0 = j5 \text{ A}, \quad \dot{I}_1 = 1 + j \text{ A}.$$

STANDARD: $g_m = 0,5 \text{ S}$ $\left\langle Z = 1,2 + j1,6 \Omega; P_{MAX} = 15,7 \text{ W}; [\dot{V}_{Th} = 7,6 + j4,2V] \right\rangle$

LIGHT: $g_m = 0 \text{ S}$ $\left\langle Z = 4/3 + j2/3 \Omega; P_{MAX} = 6 \text{ W}; [\dot{V}_{Th} = 4 + j4V] \right\rangle$

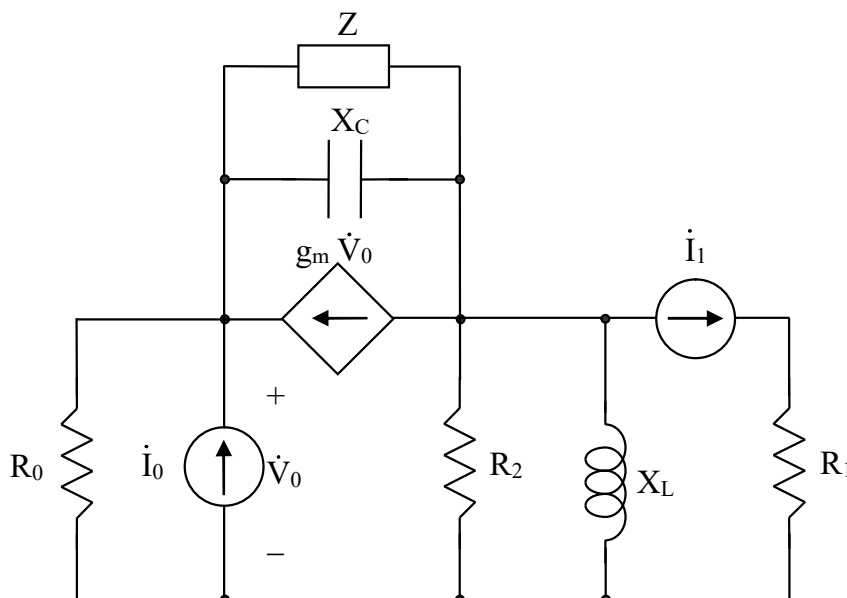


Fig. 2