

- 1) Calcolare la corrente $i_L(t)$ per $t > 0$, nell'ipotesi che il circuito di figura 1 sia a regime al tempo $t=0$ in cui l'interruttore S si chiude.

$$\left\langle i_L(t) = \left(\frac{I}{2} + 2t \right) e^{-4t} - 3A \right\rangle$$

$$g_m = 0,25 \text{ S} \quad R_0 = 1 \Omega \quad R_1 = 1 \Omega \quad R_2 = 2 \Omega \quad C = 62,5 \text{ mF} \quad L = 1 \text{ H} \quad I_0 = 5 \text{ A}$$

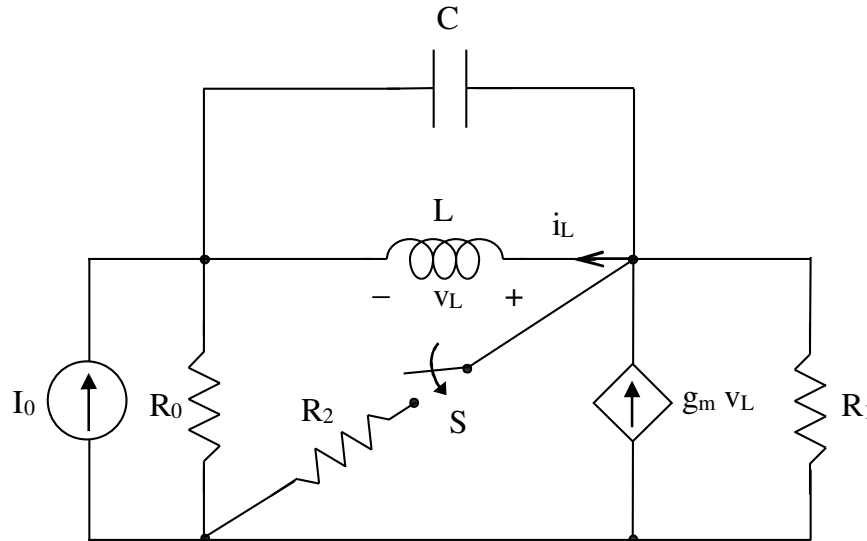


Fig. 1

- 2) Dato il doppio bipolo in regime sinusoidale di figura 2, calcolare la matrice delle ammettenze di corto circuito.

$$\left\langle [Y] = \begin{bmatrix} \frac{1}{4} & -\frac{1}{4} + j\frac{1}{4} \\ \frac{1}{4} + j\frac{1}{4} & \frac{1}{2} - j\frac{1}{4} \end{bmatrix} S \right\rangle$$

$$R_1 = 2\Omega \quad R_2 = 4\Omega \quad X_L = 2\Omega \quad X_C = -4\Omega \quad \gamma = 2$$

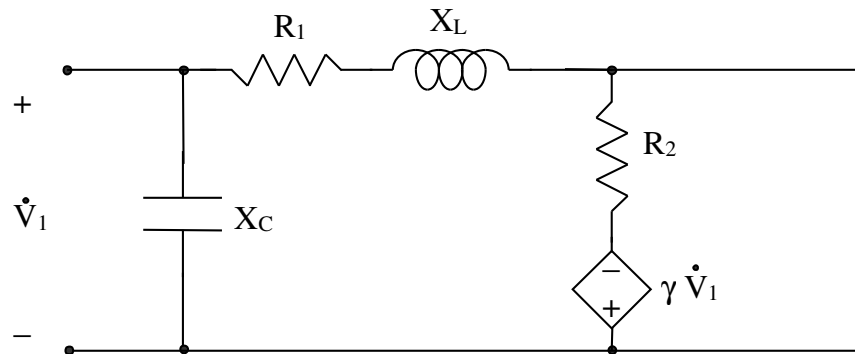


Fig. 2