

- 1) Calcolare la corrente $i_L(t)$ per $t > 0$, nell'ipotesi che il circuito di figura 1 sia a regime al tempo $t=0$ in cui l'interruttore S si apre.

$$\left\langle \cancel{i_L(t) = e^{-25t} + e^{-\frac{100}{3}t} - 3A} \right\rangle \left\langle i_L(t) = 0e^{-50t} + e^{-\frac{100}{3}t} - 2A \right\rangle$$

$$R_0 = 2 \Omega, \quad R_1 = 4 \Omega, \quad C = 10 \text{ mF}, \quad L = 80 \text{ mH}, \quad I_1 = 1 \text{ A}, \quad I_2 = 2 \text{ A}.$$

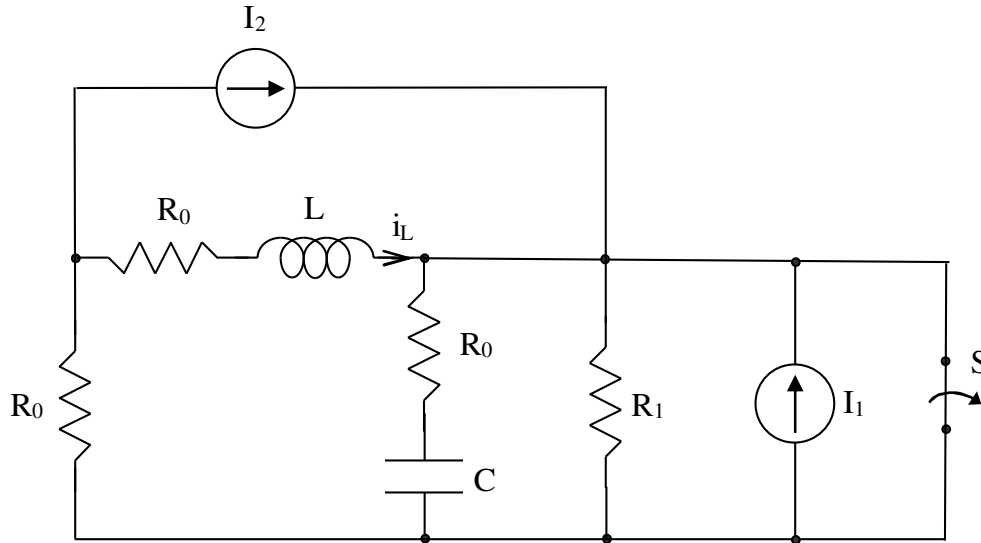


Fig. 1

- 2) Calcolare la matrice di trasmissione diretta [T] del doppio bipolo in regime sinusoidale di figura 2.

$$\left\langle [T] = \begin{bmatrix} 2+j & -1+4j \Omega \\ \frac{1}{2} - \frac{1}{2}j S & \frac{3}{2} + \frac{1}{2}j \end{bmatrix} \right\rangle$$

$$R = 1 \Omega, \quad X_1 = 4 \Omega, \quad X_2 = 3 \Omega, \quad X_M = 2 \Omega, \quad X_C = -2 \Omega$$

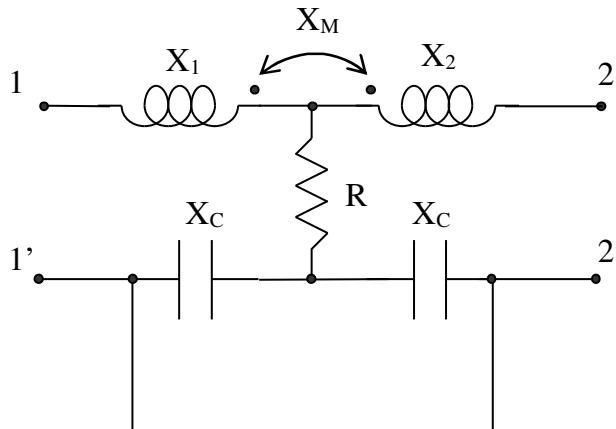


Fig. 2