

- 1) Si determini l'andamento temporale della corrente  $i_L(t)$  per  $t \geq 0$ , sapendo che la rete di figura 1 si trova a regime nell'istante  $t=0$  s, quando chiude l'interruttore K.

$$\left\langle i_L(t) = 0e^{-t} - \frac{1}{52}e^{-2t} - \frac{19}{130}\sin(3t) + \frac{11}{65}\cos(3t) = -0,0192e^{-2t} + 0,224\cos(3t + 0,712) \text{ A} \right\rangle$$

$$R_1 = R_2 = 1 \Omega, R_3 = R_4 = R_5 = R_m = 2 \Omega, C = 1/6 \text{ F}, L = 2 \text{ H}, i_g(t) = \cos(3t - \pi/2) \text{ A}.$$

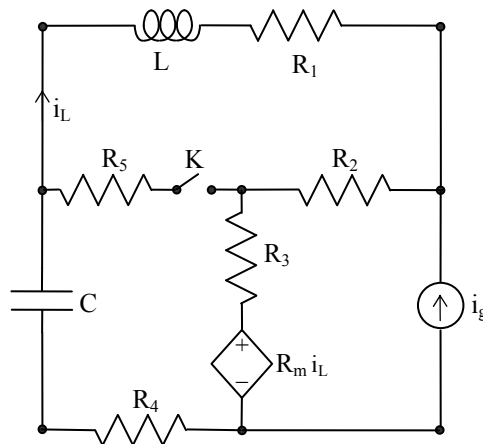


Figura 1

- 2) Calcolare la matrice di trasmissione diretta del doppio bipolo di morsetti 1-1', 2-2' di figura 2.

$$\left\langle [T] = \begin{bmatrix} -\frac{CLR_s^2 + (a^2L - CRr_m)s + R}{aLs(Cr_ms - 1)} & \frac{R}{a} \\ -\frac{CLs^2 - Cr_ms + 1}{aLs(Cr_ms - 1)} & \frac{1}{a} \end{bmatrix} \right\rangle$$

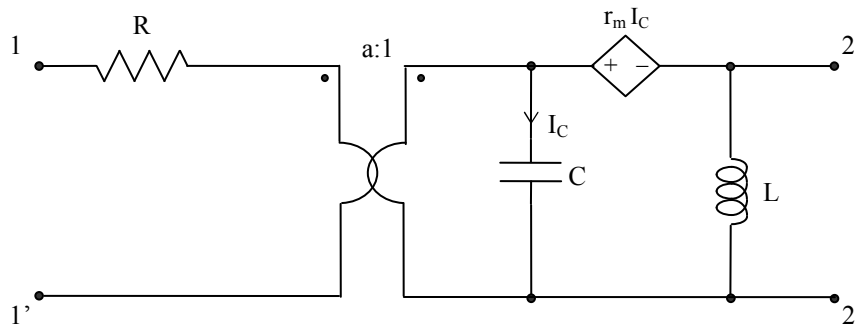


Figura 2