

Esame di ELETTRTECNICA del 10-07-2014
C.d.L. Ingegneria Industriale, C.d.L. Ingegneria Informatica

- 1) L'interruttore K apre nell'istante $t=0$ s, quando il circuito è a regime. Calcolare la tensione del condensatore $v_C(t)$ per $t \geq 0$ s.

$$\left\langle v_C(t) = -60e^{-4t} + \frac{231}{5}e^{-\frac{25}{12}t} + \frac{69}{5} V \quad \left[i_L(t) = -14e^{-4t} + \frac{231}{5}e^{-\frac{25}{12}t} + \frac{253}{10} A \right] \right\rangle$$

$$R_0 = 1,5 \Omega, R_1 = 2 \Omega, R_2 = 0,5 \Omega, C = 0,2 F, L = 0,5 H, \alpha = 1/3, V_g = 23 V$$

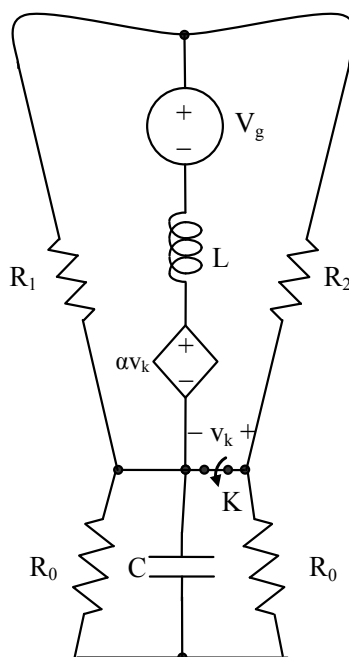


Figura 1

- 2) Data la rete a regime sinusoidale, determinare l'impedenza Z affinché sia massima la potenza attiva ad essa fornita. Si calcoli, infine, tale potenza.

$$\langle Z = 11 - j2 \Omega; P_Z = 28.409 W \quad [V_{Th} = -35 + j5 V] \rangle$$

$$R_0 = R_1 = 1 \Omega, R_2 = 2 \Omega, X_1 = 1 \Omega, X_2 = 3 \Omega, X_m = 1 \Omega, \\ X_C = -4 \Omega, \dot{I}_{g0} = 5 \angle 0^\circ A, \dot{V}_{g1} = 25 \angle 90^\circ V$$

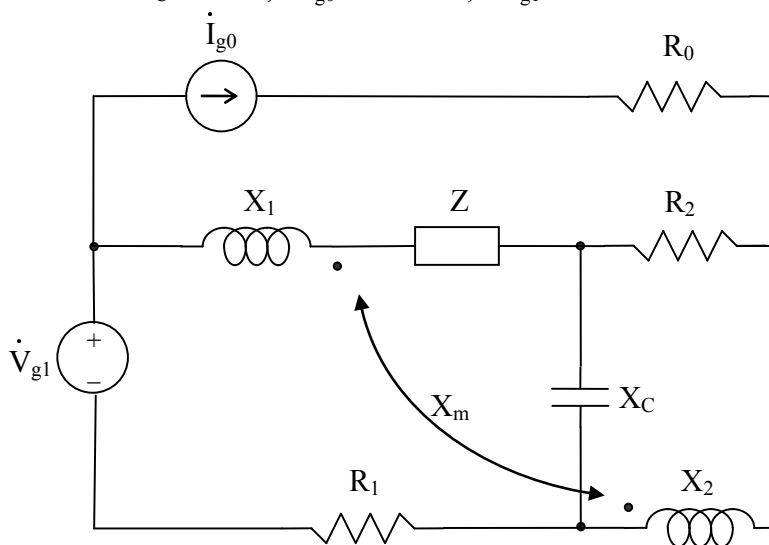


Figura 2