

Esame di ELETTROTECNICA del 25-02-2014

C.d.L. Ingegneria Industriale, C.d.L. Ingegneria Informatica

1) Si determini la risposta a stato zero della corrente $i(t)$ della rete di figura 1.

$$\left\langle v_C(t) = i(t) = \frac{20\sqrt{3}}{3} e^{-t} \cos[\sqrt{2}t + \pi + \arctg(\sqrt{2})] + \frac{20}{3} A = 11,55 e^{-t} \cos(1,414t + 4,097) + 6,667 A \right\rangle$$

$$R_1=R_2=1 \Omega, \quad C=0,5 \text{ F}, \quad L=2 \text{ H}, \quad \alpha=2, \quad v_g(t)=10 u(t) \text{ V.}$$

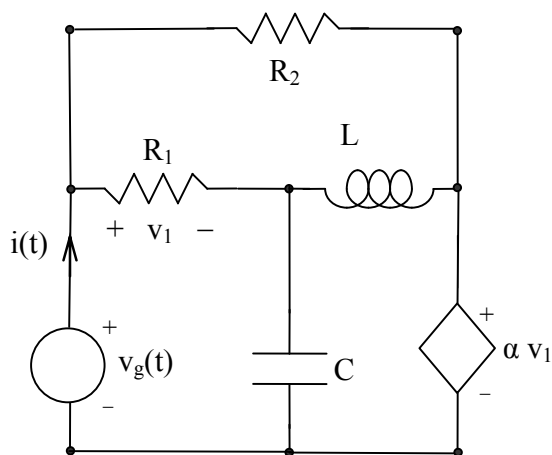


Fig. 1

2) Calcolare la matrice di trasmissione del doppio bipolo di figura 2.

$$\left\langle [T] = \begin{bmatrix} 2 & 10 + j10 \Omega \\ 2 - j2 \text{ S} & 20,5 \end{bmatrix} \right\rangle$$

$$\bar{Y}_1 = 1 - j \text{ S} \quad \bar{Z}_2 = 5 + j5 \Omega \quad t=2$$

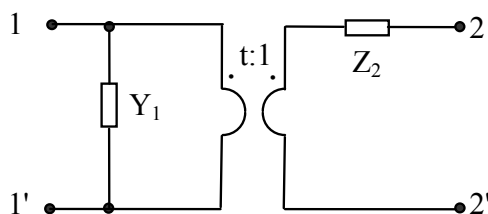


Fig. 2