

Esame di ELETTRTECNICA del 4-10-2013

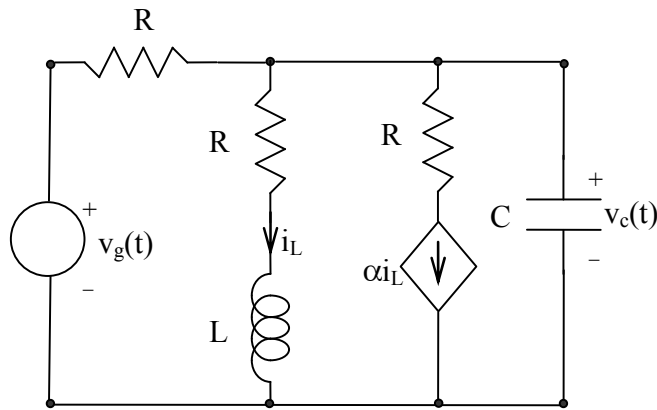
C.d.L. Ingegneria Industriale, C.d.L. Ingegneria Informatica

1) Dato il circuito in figura:

- ricavare le equazioni di stato
- calcolare le frequenze naturali
- determinare la risposta $v_C(t)$ in regime sinusoidale all'ingresso $v_g(t) = V_{\max} \cos(\omega t)$
- determinare la risposta $v_C(t)$ con stato zero al gradino $v_g(t) = u(t)$

$$\left\langle \begin{cases} \frac{dv_C}{dt} = -20v_C - 120i_L + 20v_g \\ \frac{di_L}{dt} = 500v_C - 2500i_L \end{cases} ; \begin{cases} s_1 = -44,43 \text{ Hz} \\ s_2 = -2475,57 \text{ Hz} \end{cases} ; \begin{cases} v_C(t) = 44,35 \cos(10t - 0,22) \text{ V} \\ v_C(t) = -0,455e^{-44,43t} + 0e^{-2475,57t} + 0,455V \end{cases} \right\rangle$$

$$R=5 \Omega, \quad C=10 \text{ mF}, \quad L=2 \text{ mH}, \quad \alpha=0,2 \quad V_{\max}=100 \text{ V} \quad \omega=10 \text{ rad/s}$$



2) Calcolare la corrente \dot{I} applicando il teorema di Thevenin.

$$R = 30 \Omega, \quad X = 20 \Omega, \quad X_m = 10 \Omega, \quad X_C = -6 \Omega, \quad \dot{V}_g = 210 \text{ V}$$

$$\langle Z_{Th} = 42 + j6 \Omega; \dot{V}_{Th} = 84 + j42 \text{ V}; \dot{I} = 2 + j \text{ A} \rangle$$

