

Esame di ELETTRONICA del 12-04-2013

C.d.L. Ingegneria Industriale, C.d.L. Ingegneria Informatica

- 1) Sia data la rete di figura 1. Sapendo che detta rete è a regime prima dell'istante $t=0$, istante in cui l'interruttore K si chiude, si calcoli la corrente $i_R(t)$ per $t \geq 0$.

$$\langle i_R(t) = 1,044 e^{-1167,667t} \cos(552,771t + 0,879) \text{ A} \rangle$$

$$C = 20 \mu\text{F}, \quad L = 10 \text{ mH}, \quad R = 50 \Omega, \quad V_0 = 100 \text{ V}.$$

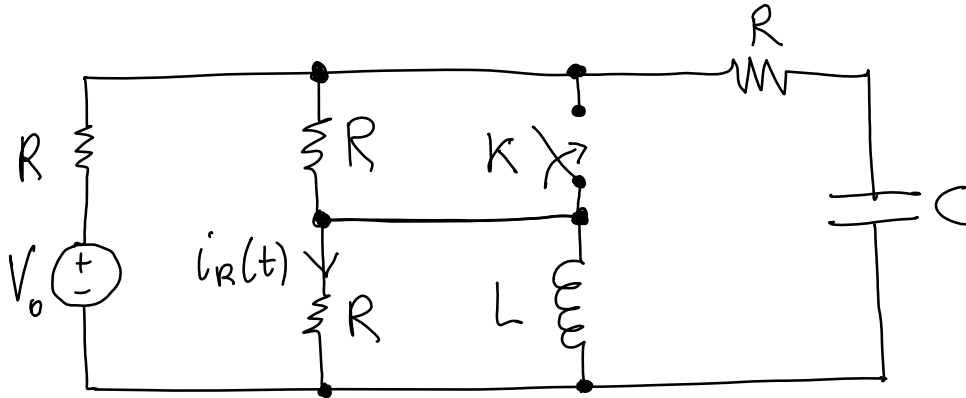


fig. 1

- 2) Sapendo che la rete di figura 2 è in regime sinusoidale, si determini l'impedenza Z affinché sia massima la potenza reale su di essa trasferita. Si calcoli inoltre il valore di tale potenza.

$$\langle Z = 5 - j5 \Omega; P = 154,6 \text{ W} \rangle$$

$$\dot{I}_{g1} = j10 \text{ A}, \quad \dot{V}_{g2} = 2 + j2 \text{ V}, \quad R = 1 \Omega, \quad X_C = -1 \Omega, \quad X_1 = 1 \Omega, \quad X_2 = 2 \Omega, \quad X_M = 1 \Omega$$

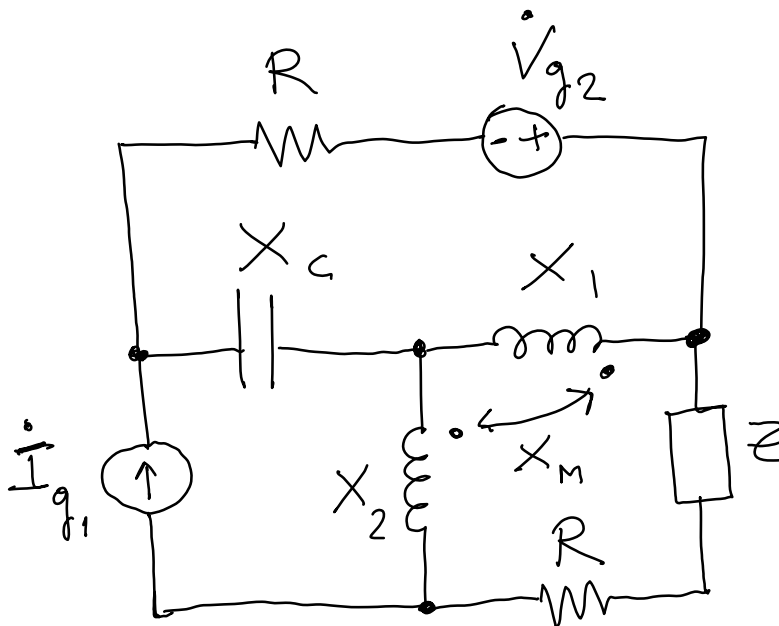


fig. 2