

Esame di ELETTROROTECNICA del 9-2-2012

- 1) Calcolare le variabili di stato, $v_C(t)$ ed $i_L(t)$, per $t > 0$, nell'ipotesi in cui la rete in fig. 1 sia a regime prima dell'istante $t=0$ s, in cui si ha l'apertura dell'interruttore K.

$$\left\langle \begin{aligned} i_L(t) &= -1,6 e^{-3t} + 11,384 \cdot \cos(t + 1,249) \text{ A} \\ v_C(t) &= 3,2 e^{-2t} + 16,100 \cdot \cos(t - 2,034) \text{ V} \end{aligned} \right\rangle$$

$$R_1 = 1 \Omega, \quad R_2 = 2 \Omega, \quad C = 0.5 \text{ F}, \quad L = 1 \text{ H}, \quad i_g(t) = 18 \cdot \cos(t + \pi/2) \text{ A}$$

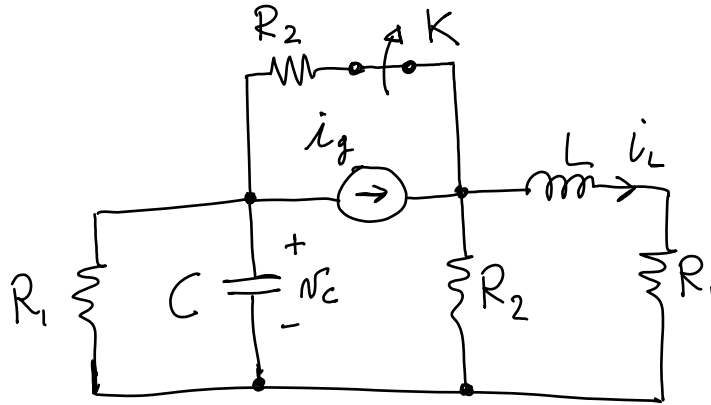


fig. 1

- 2) Si determini la matrice ibrida H, nel dominio di Laplace, del doppio bipolo di fig. 2.

$$\left\langle [H] = \begin{bmatrix} \frac{6s+4}{s+2} & \frac{2s}{s+2} \\ \frac{-s}{s+2} & \frac{1}{s+2} \end{bmatrix} \right\rangle$$

$$R = 2 \Omega, \quad L = 1 \text{ H}, \quad C = 0.1 \text{ F}, \quad \alpha = 1$$

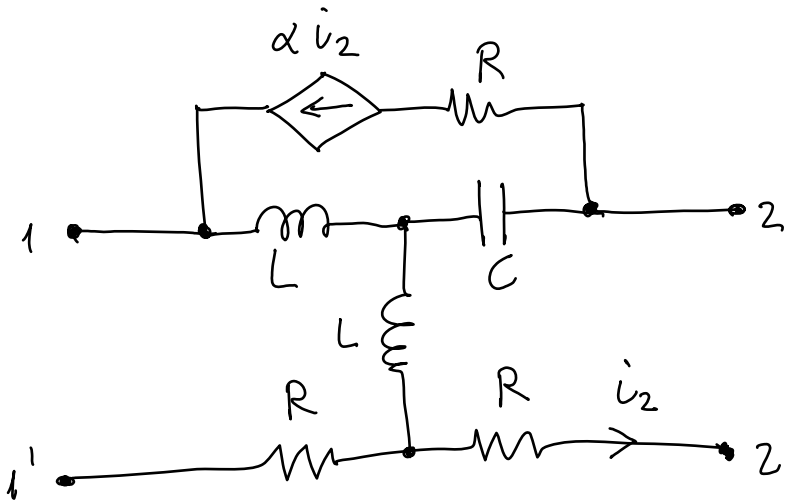


fig. 2