

Esame di ELETTRTECNICA del 28-6-2011

- 1) Calcolare la corrente $i_{L2}(t)$ per $t > 0$, nell'ipotesi in cui la rete in fig. 1 sia a regime prima dell'istante $t=0$ s, in cui si ha la chiusura dell'interruttore K.

$$\langle i_{L2}(t) = -4.8 e^{-0.333t} - 1.2 e^{-2t} + 9 \text{ A} \rangle$$

$$R_1=1 \Omega, R_2=2 \Omega, R_3=1 \Omega, L_1=1 \text{ H}, L_2=2 \text{ H}, M=1 \text{ H}, I_{g1}=3 \text{ A}, V_{g2}=12 \text{ V}$$

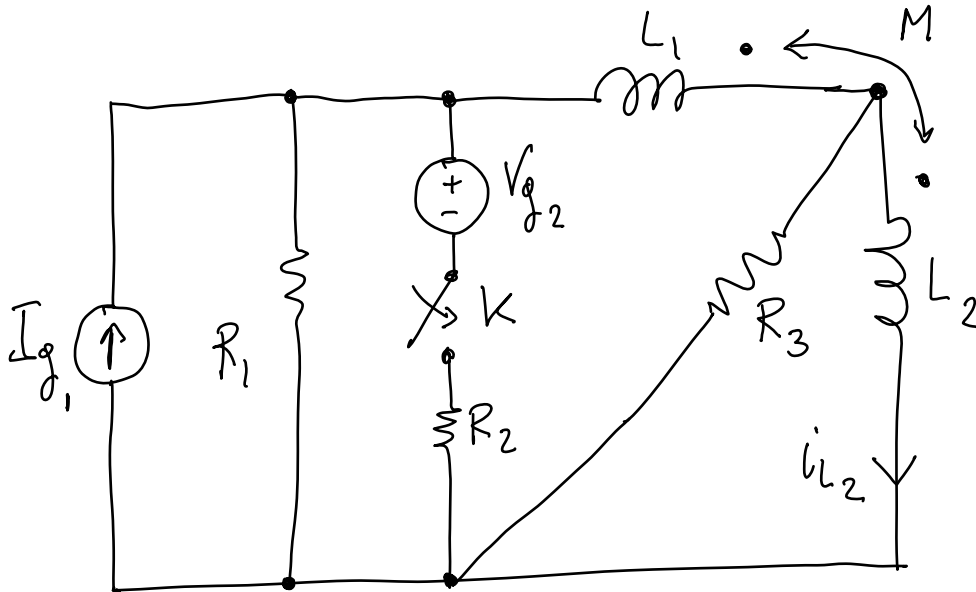


fig. 1

- 2) Sapendo che la rete di fig.2 è in regime sinusoidale, calcolare l'impedenza Z affinché sia massima la potenza su di essa trasferita. Calcolare inoltre tale potenza e quella complessa erogata dal generatore di corrente.

$$\langle Z = 13.2 - j0.4 \Omega; P_Z = 48.303 \text{ W}; A_g = 284.962 + j13.825 \text{ VA} \rangle$$

$$R=2 \Omega, R_0=10 \Omega, X_C=-1 \Omega, X_L=3 \Omega, \alpha=5, \dot{I}_g=j4 \text{ A.}$$

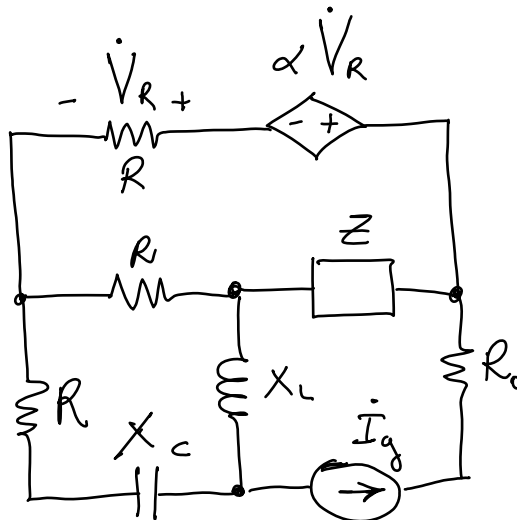


fig. 2