

C.d.L. Ingegneria Elettrica
 Esame di ELETTROTECNICA del 1-3-2011

- 1) La rete di fig.1 è in regime sinusoidale. Determinare la pulsazione del generatore di corrente sapendo che è nulla la potenza reattiva da esso erogata. Calcolare, quindi, la corrente che attraversa il condensatore C.

$$\left\langle \begin{array}{l} \omega_0 = 601 \text{ rad/s}; \\ \dot{I}_C = 12 e^{j\pi} \text{ mA}; \\ [L = 2.77 \text{ H}] \end{array} \right\rangle$$

$$\begin{array}{l} R = 2 \Omega, \quad C = 1 \mu\text{F}, \\ N_1 = 8200, \quad N_2 = 2200, \\ \mu_r = 1000, \quad \delta = 0.5 \text{ mm}, \\ a = 10 \text{ cm}, \quad \ell = 15 \text{ cm}, \\ S = 1/\pi \text{ cm}^2, \quad I_g = j10 \text{ A}. \end{array}$$

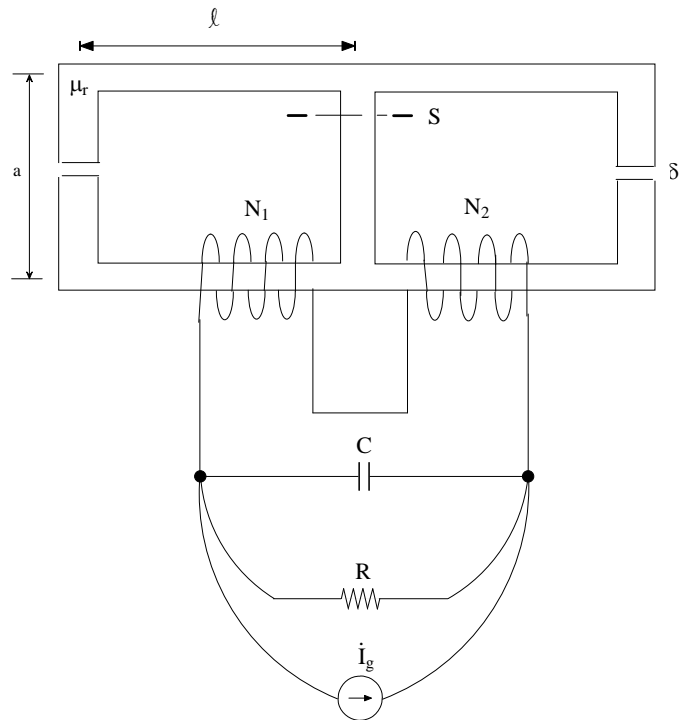


fig. 1

- 2) Calcolare la corrente $i_R(t)$ per $t > 0$, nell'ipotesi in cui la rete in fig. 2 sia a regime prima dell'istante $t=0$ s, in cui si ha la chiusura dell'interruttore K.

$$\left\langle i_R(t) = -15 e^{-2t} + 55.9 \cos(2t - 0.464) \text{ A}; \quad \left[v_C(t) = -30 e^{-2t} + 70.71 \cos\left(2t - \frac{\pi}{4}\right) \text{ V} \right] \right\rangle$$

$$R_0 = 0.5 \Omega, \quad R_1 = 1 \Omega, \quad R_2 = 0.5 \Omega, \quad R_3 = 2 \Omega, \quad C = 0.5 \text{ F}, \quad \alpha = 5, \quad v_g(t) = 50 \cos(2t) \text{ V}$$

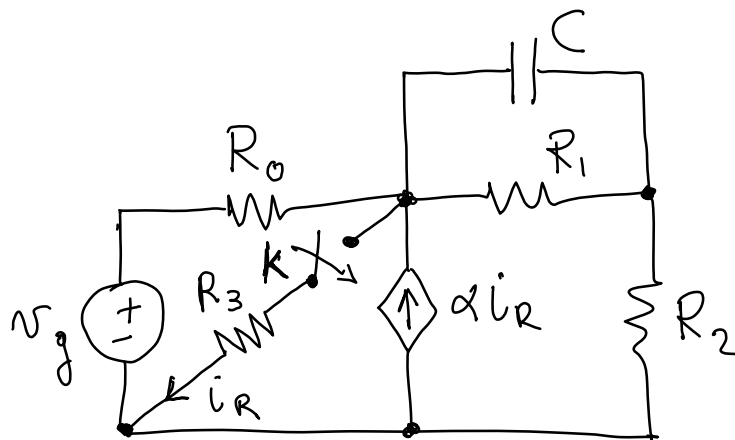


fig. 2