

C.d.L. Ingegneria Elettrica
 Esame di ELETTROTECNICA del 8-2-2011

- 1) Calcolare la corrente $i_3(t)$ per $t > 0$, nell'ipotesi in cui la rete in fig. 1 sia a regime prima dell'istante $t=0$ s, in cui si ha la chiusura dell'interruttore K.

$$\langle i_3(t) = (0 + 2t)e^{-2t} - 1 \text{ A} \rangle$$

$$R_1=1 \Omega, R_2=2 \Omega, R_3=3 \Omega, C=1/6 \text{ F}, L=6 \text{ H}, n_1/n_2=1/2, I_{g1}=9 \text{ A}, V_{g2}=6 \text{ V}$$

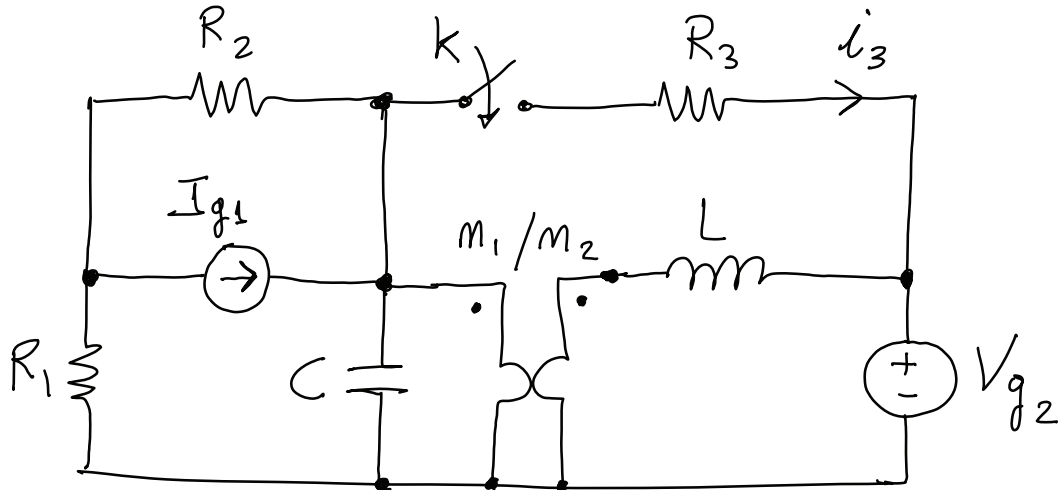


fig. 1

- 2) Sapendo che la rete di fig.2 è in regime sinusoidale, calcolare la matrice delle impedenze di circuito aperto del doppio bipolo (alle porte 1-1' e 2-2').

$$\langle [Z] = \begin{bmatrix} 4+j & j \\ j & 4+j \end{bmatrix} \Omega \rangle$$

$$R=2 \Omega, X_C=-2 \Omega, X_L=3 \Omega, X_M=1 \Omega$$

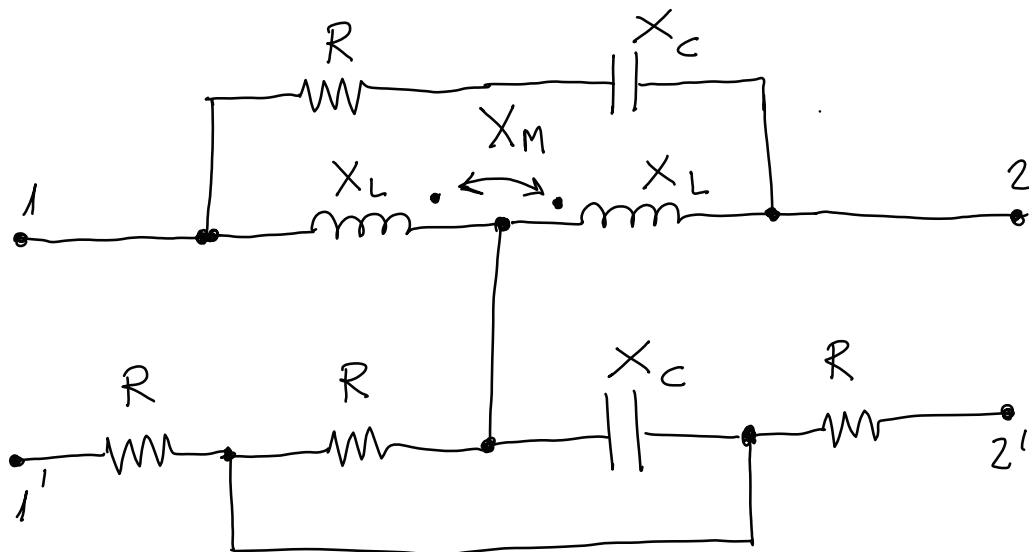


fig. 2