

ELETTROTECNICA

COMPITO DEL 30 Settembre 2008

1) La rete in figura 1 è a regime prima dell'istante $t=0$ s, in cui avviene l'apertura dell'interruttore K. Si calcoli la corrente $i_{R3}(t)$ per $t \geq 0$.

$$\left\langle i_{R3}(t) = -\frac{11}{20}e^{-250t} + \frac{4}{5} \text{ V} \right\rangle$$

$$R_1=20\Omega \quad R_2=10\Omega \quad R_3=20\Omega \quad \alpha=0.25 \quad L=100\text{mH} \quad V_{g1}=20\text{V} \quad V_{g2}=60\text{V}$$

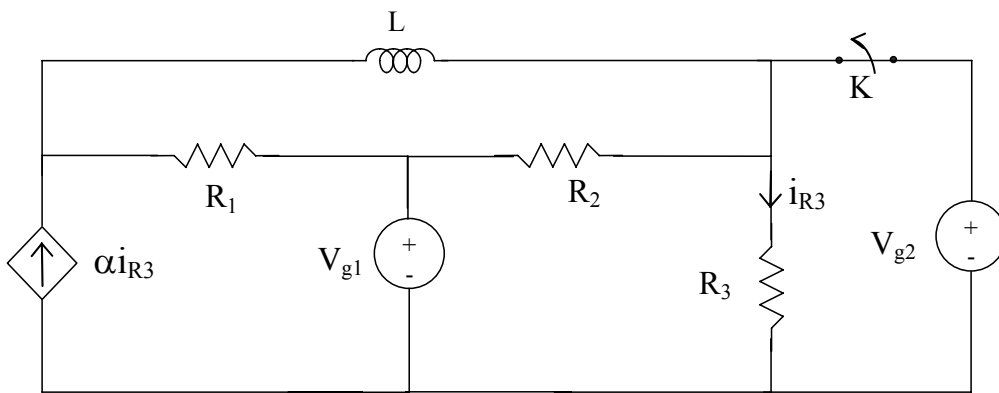


fig. 1

2) Si determini la matrice delle ammettenze di corto circuito del doppio bipolo in regime sinusoidale in figura 2.

$$\left\langle Y = \frac{1}{8} \begin{bmatrix} 5 + j2 & -1 \\ -1 & 1 - j2 \end{bmatrix} \right\rangle$$

$$R=2\Omega, \quad X_1=6\Omega, \quad X_2=4\Omega, \quad X_M=3\Omega \quad X_C=-4\Omega,$$

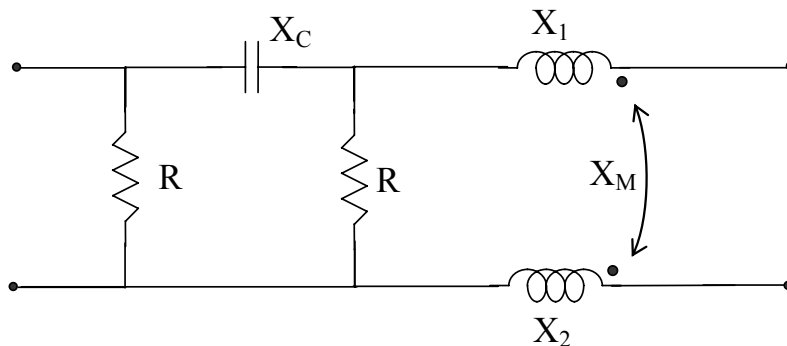


fig. 2