

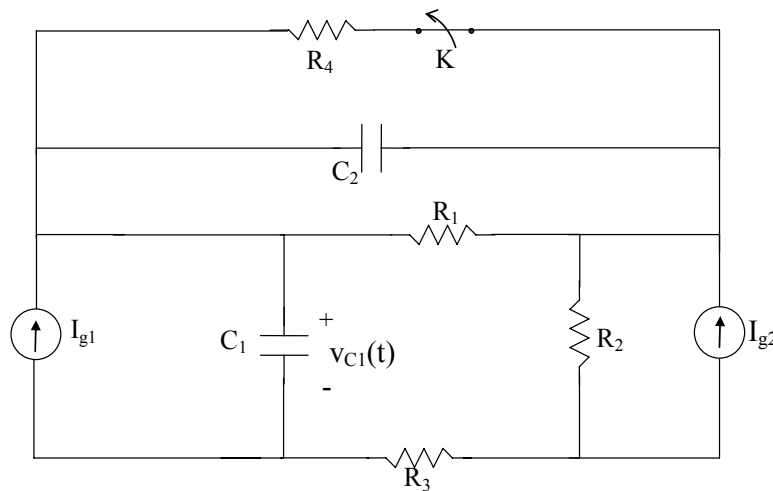
ELETTROTECNICA

COMPITO DEL 8 SETTEMBRE 2008

- 1) La rete in figura 1 è a regime prima dell'istante  $t=0$  s, in cui avviene l'apertura dell'interruttore K. Calcolare l'andamento della tensione  $v_{C1}(t)$  per  $t \geq 0$

$$\left\langle v_{C1}(t) = -\frac{40}{3}e^{-t/4} + \frac{10}{3}e^{-t} + 65 \text{ V} \right\rangle$$

$$R_1=20\Omega \quad R_2=10\Omega \quad R_3=30\Omega \quad R_4=20\Omega \quad C_1=50\text{mF} \quad C_2=100\text{mF} \quad I_{g1}=1\text{A} \quad I_{g2}=0.5\text{A}$$



- 2) Sapendo che la rete di figura 2 è in regime sinusoidale, si determini l'impedenza  $Z$  affinché sia massima la potenza reale su di essa trasferita. Si calcoli inoltre il valore di tale potenza.

$$\langle Z = 4 + j2\Omega; P = 4W \rangle$$

$$\dot{V}_0 = j8 \text{ V}, \quad R = 2\Omega, \quad X_C = -4\Omega, \quad X_1 = 4\Omega, \quad X_2 = 2\Omega, \quad X_M = 2\Omega$$

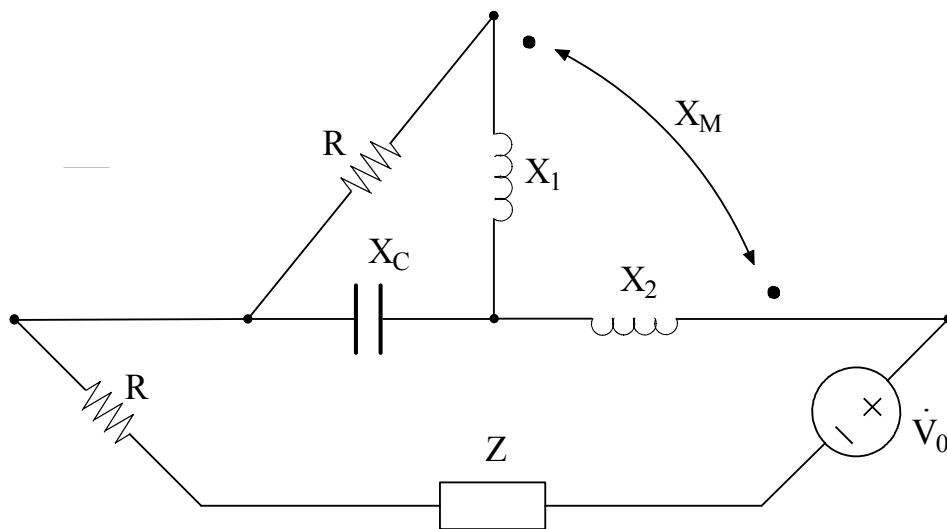


fig. 2