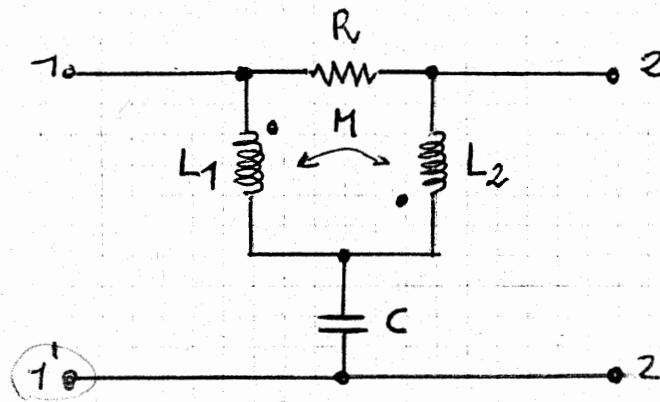


Esame di Elettrotecnica del 24-09-2007
(Corsi di Laurea in Ing. Elettrica ed Ing. Elettronica)

1) Ricavare il guadagno di tensione a vuoto $H(s)=(V_2/V_1)_{I_2=0}$ del doppio bipolo di figura.

$R=1\ \Omega, L_1=4\ H, L_2=2\ H, M=2\ H, C=1\ F$



2) Calcolare l'induttanza equivalente del bipolo di figura.

$a=20\ \text{cm}, S=2\ \text{cm}^2, \mu_r=2000, N_1=900, N_2=50, N_3=300$

