

C.L. Ing. Elettrica - C.L. Ing. Elettronica
ELETTROTECNICA
 COMPITO DEL 7 DICEMBRE 2006

1) Sia data la rete di figura 1. Sapendo che detta rete è a regime prima dell'istante $t=0$, in cui avviene l'apertura dell'interruttore T, si calcoli la tensione $v_R(t)$ per $t>0$.

$$\langle v_R(t) = (0.05 e^{-2.5t} + 0.2) \text{ V} \rangle$$

$$i_g = 1 \text{ A}, \quad L = 1/8 \text{ H}, \quad R = 1/4 \Omega, \quad g_m = -3 \text{ S}.$$

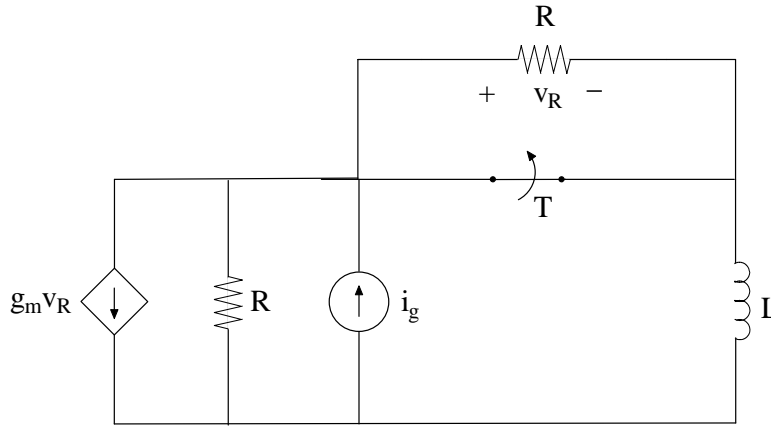


fig. 1

2) Sapendo che la rete di figura 2 è in regime sinusoidale, si determini la potenza complessa del generatore \dot{E}_1 .

$$\langle A_1 = 3 + j\sqrt{3} \text{ VA} \rangle$$

$$\dot{E}_1, \dot{E}_2, \dot{E}_3 \text{ terna simmetrica diretta, } \dot{E}_1 = \sqrt{3} \cdot e^{j\frac{2}{3}\pi} \text{ V, } R_1 = 12 \Omega, R_2 = 12 \Omega, X_L = \sqrt{3} \Omega, Z = (1 + j\sqrt{3}) \Omega$$

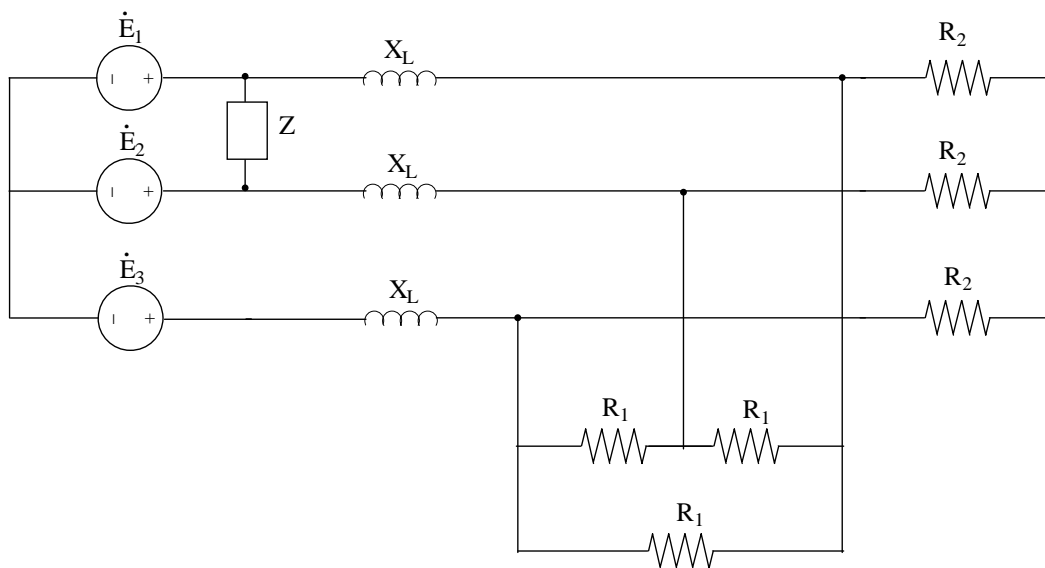


fig. 2