

COMPITO DEL 10 SETTEMBRE 2004

- 1) Sia data la rete di figura 1. Sapendo che detta rete è a regime prima dell'istante $t=0$ s, in cui avviene la chiusura dell'interruttore K, si calcoli la corrente $i_L(t)$ per $t \geq 0$.

$$\left\langle i_L(t) = \left(\frac{260}{31} \cdot e^{-3t/20} - \frac{198}{31} \cdot e^{-2t/3} \right) \text{ A per } t \geq 0 \text{ s} \right\rangle$$

$$C = 5 \text{ F}, \quad L = 4 \text{ H}, \quad R_1 = 3 \Omega, \quad R_2 = 6 \Omega, \quad I_0 = 3 \text{ A}$$

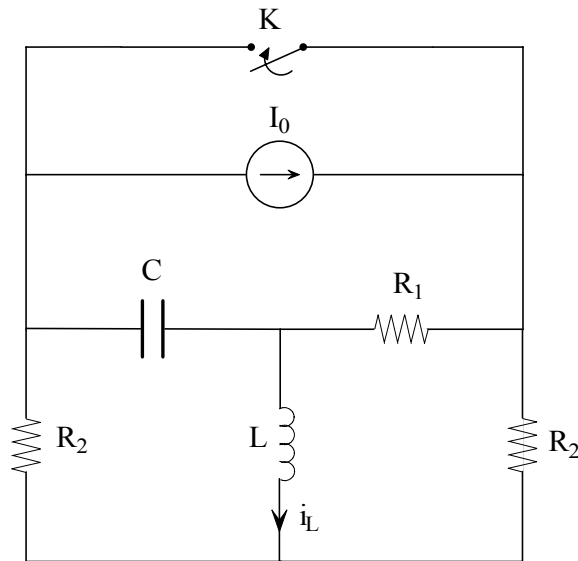


fig. 1

- 1) Sapendo che la rete di figura 2 è in regime sinusoidale, si determini la potenza complessa erogata dal generatore di tensione \dot{V}_g .

$$\left\langle A_{\dot{V}_g} = 360 + j648 \text{ VA} \right\rangle$$

$$C = \frac{2}{9} \text{ F}, \quad L = 4 \text{ H}, \quad R = 3 \Omega, \quad \dot{I}_g = 36 \text{ A}, \quad \dot{V}_g = j72 \text{ V}, \quad \omega = 3 \text{ rad/s}$$

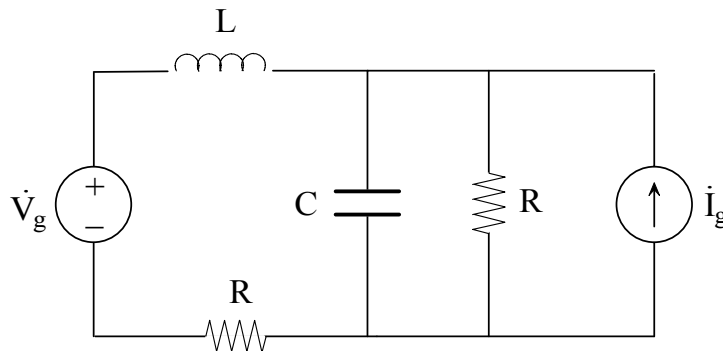


fig. 2