

COMPITO DEL 12 GENNAIO 2004

- 1) Sia data la rete di figura 1. Sapendo che detta rete è a regime prima dell'istante  $t=0$ , in cui avviene l'apertura dell'interruttore T, si calcoli la tensione  $v_4(t)$  per  $t \geq 0$  e l'energia immagazzinata nell'induttore per  $t \rightarrow \infty$ .

$$I_g = 15 \text{ A}, \quad L = \frac{1}{3} \text{ H}, \quad R_1 = 4 \Omega, \quad R_2 = 4 \Omega, \quad R_3 = 4 \Omega, \quad R_4 = 1 \Omega, \quad K = 3$$

$$\left\langle v_4(t) = \left( \frac{1}{3} e^{-20t} + 3 \right) \text{ V} \quad \text{per } t > 0 \text{ s} \quad \left| \quad E_L(\infty) = 6 \text{ J} \right. \right\rangle$$

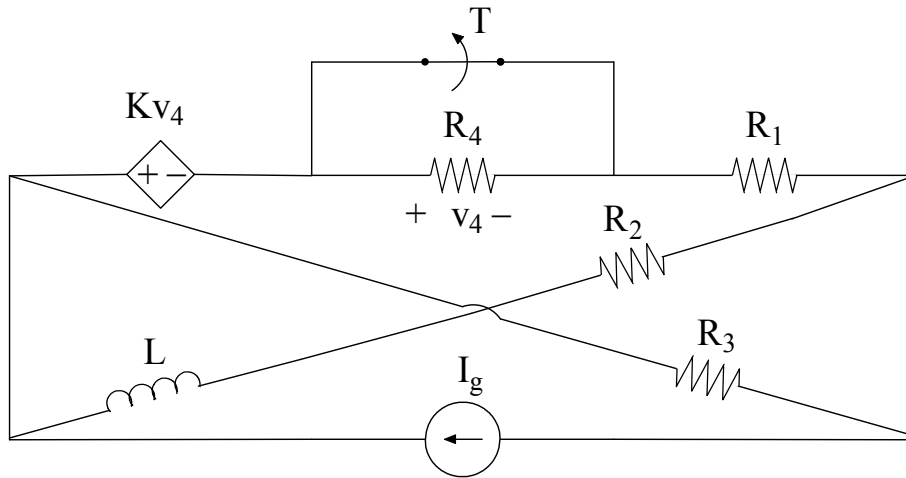


fig. 1

- 2) Sapendo che la rete di figura 2 è in regime sinusoidale, si determini l'impedenza Z affinché sia massima la potenza reale su di essa trasferita. Si calcoli inoltre il valore di tale potenza.

$$\dot{V}_0 = j12 \text{ V}, \quad R = 1 \Omega, \quad X_C = -3 \Omega, \quad X_1 = 8 \Omega, \quad X_2 = 2 \Omega, \quad X_M = 3.5 \Omega$$

$$\left\langle Z = 3 + j \Omega \quad \left| \quad P_Z = 24 \text{ W} \right. \right\rangle$$

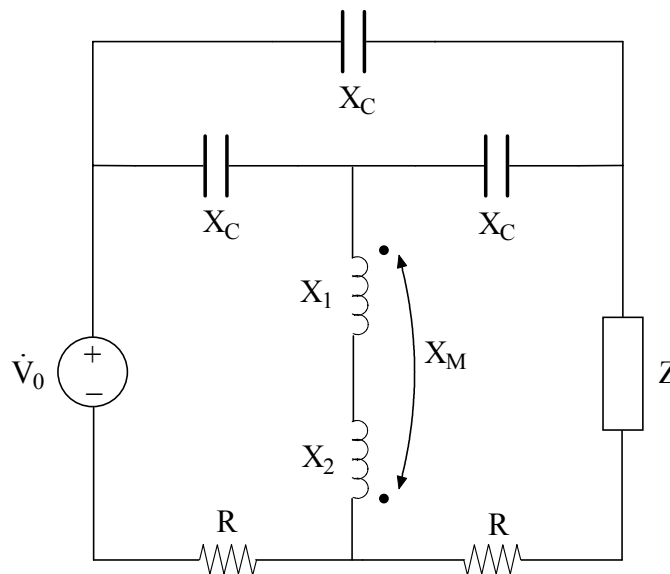


fig. 2