

COMPITO DEL 23 SETTEMBRE 2003

- 1) Sia data la rete di figura 1. Sapendo che detta rete è a regime prima dell'istante $t=0$, in cui avviene la chiusura dell'interruttore T, si calcoli la tensione $v_c(t)$ per $t>0$.

$$\left\langle v_c(t) = \frac{7}{4} e^{-50t} + 2 V \quad \text{per } t \geq 0 s \right\rangle$$

$$V_0 = 10 V, \quad I_0 = 1 A, \quad C = 10 \text{ mF}, \quad R = 5 \Omega, \quad \gamma = 0,1 S.$$

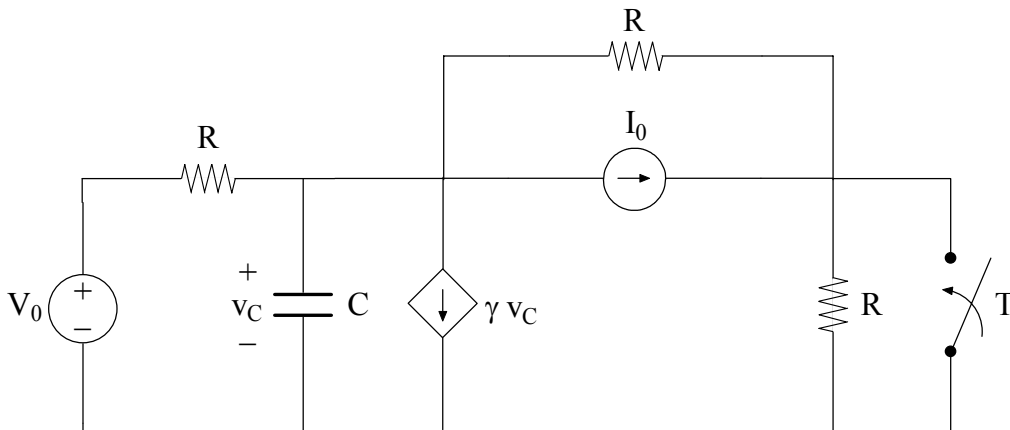


fig. 1

- 2) Sapendo che la rete di figura 2 è in regime sinusoidale, si determini la potenza dissipata nel resistore R_2 . $\langle P_2 = 4 W \quad (\dot{I}_{R_2} = 1 + j A) \rangle$

$$\dot{V}_1 = 31,5 V, \quad \dot{V}_2 = 27 V, \quad \dot{I}_3 = 2,25 e^{j\pi/2} A, \quad R_1 = 1 \Omega, \quad R_2 = 2 \Omega, \quad X_C = -4 \Omega, \quad X_L = 4 \Omega.$$

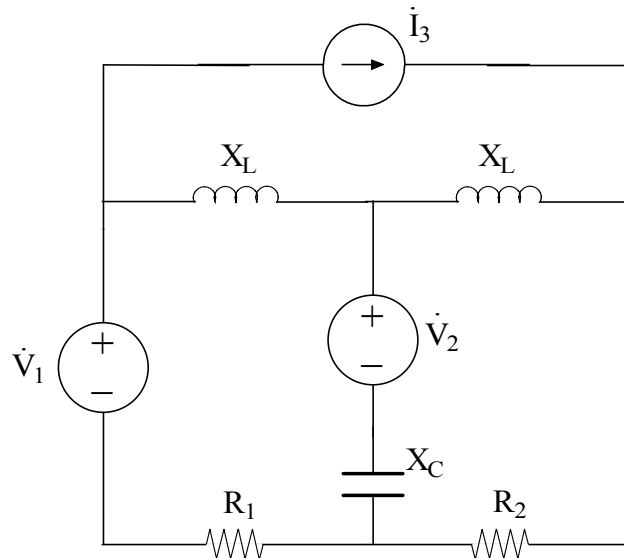


fig. 2